



# MASTERCHEF DELUXE 90 INDUKTION



## ANVÄNDARHANDBOK & ANVISNINGAR FÖR INSTALLATION

U111051-01



# Innehålle

---

<b>1. Innan du Börjar...</b>	<b>1</b>	<b>6. Tips för Matlagning</b>	<b>20</b>
Personlig Säkerhet	1	<b>7. Vägledning för Matlagning i Ugnen</b>	<b>21</b>
Elektrisk Koppling	1		
Konstiga Lukter	2	<b>8. Rengöra Spisen</b>	<b>22</b>
Ventilation	2	Häll	22
Underhåll	2	Grill	23
Underhåll av induktion	3	Kontrollpanel och Luckor	23
Ugnen Skötsel	5	Ugnar	24
Underhåll av hällen	5	Rengöringstabell	25
Grill / Utdragbar Grill	5	<b>9. Felsökning</b>	<b>26</b>
Kylfläkt	5		
Spisens Skötsel	5	<b>10. Installation</b>	<b>28</b>
Rengöring	6	Bäste Montör	28
<b>2. Översikt över Spisen</b>	<b>7</b>	Säkerhetskrav och Föreskrifter	28
Hällen	7	Ventilation	28
Kastrullavkännare,	8	Spisens Placering	28
Barnspärr, —0	9	Placering av Spisen	29
Inställning för Lågtemperaturstekning/ Sjudning, L1/L2/L3	9	Flytta Spisen	29
Extra Effektinställning, P	9	Sänka de Två Bakre Valsarna	30
Dubbelzonfunktionen, 7	10	Avsluta Flytten	30
Överhettningfunktion	10	Flytta Spisen Efter Anslutning	30
Utdragbar Grill	11	Montera Handtagen	31
Ugnarna	11	Utjämning	31
Multifunktionsugn	11	Elektrisk Koppling	32
Multifunktionsugnens Funktioner	12	Slutkontroll	32
Varmluftsgugn	13	Slutlig Montering	33
Använda Ugnarna	14	Kundservice	33
Ugnslampa	14	<b>11. Kopplingschema</b>	<b>34</b>
Tillbehör	15	Hällen	34
<b>3. Använda utdragningsgrill™</b>	<b>16</b>	Ugnar	35
<b>4. Använda sonden</b>	<b>17</b>	<b>12. Tekniska Data</b>	<b>36</b>
<b>5. Klocka med 3 knappar</b>	<b>18</b>		



# 1. Innan du Börjar...

---

Om du har installerat apparaten korrekt och använder den korrekt har du många års problemfri matlagning. Det är viktigt att du läser det här avsnittet innan du börjar.

## Personlig Säkerhet

Den här apparaten är endast avsedd för matlagning. Den får inte användas i andra syften, t.ex. rumsuppvärmning. Om du använder den här apparaten för något annat syfte kan det ogiltigförklara garantin. Förutom att det påverkar garantianspråk är det även slöseri med bränsle och kan överhetta vreden.

- Den här apparaten kan användas av barn från 8 års ålder och uppåt, och av personer med rörelsehinder eller annan nedsatt fysisk eller psykisk förmåga, eller bristande erfarenheter/kunskaper, förutsatt att personerna ifråga har fått handledning eller anvisningar om säker användning av enheten, och förutsatt att personerna förstår alla risker med användningen.
- Barn **under** 8 års ålder bör hållas på behörigt avstånd eller hållas under oavbruten uppsikt. Barn får inte leka med apparaten. Rengöring och underhåll får inte utföras av barn utan uppsikt – en vuxen måste alltid finnas med.
- Spisen får inte placeras på en sockel.
- Den här apparaten är endast avsedd för matlagning i hemmet. Om du använder den här apparaten för något annat syfte kan det ogiltigförklara garantin.
- Innan du använder ugnen / ugnen, se ugnshyllainstallation, i avsnittet Tillbehör.
- Apparaten och dess åtkomliga delar blir heta under användning. Undvik att vidröra värmeelementen. Barn under åtta års ålder måste hållas på behörigt avstånd eller hållas under oavbruten uppsikt.
- En långkokning måste passas då och då. En snabbare kokning måste passas hela tiden.
- **BRANDFARA:** Förvara EJ föremål på spisplattorna.

- För att undvika överhettning, installera ej spisen bakom en dekorationsdörr.
- Åtkomliga delar blir varma vid användning och förblir varma en stund efter användning. Håll barn borta från spisen och bär inte löst sittande eller hängande kläder när du använder enheten.
- **ANVÄND INTE** ånga när enheten rengörs.
- Håll brännbart material (t.ex. gardiner) och brännbara vätskor på säkert avstånd från spisen.
- **ANVÄND INTE** sprayflaskor i närheten av spisen när den är på.

## Elektrisk Koppling

Denna spis måste installeras i enlighet med anvisningarna i denna handbok, i enlighet med tillämpliga nationella och lokala föreskrifter och i enlighet med krav från lokala elleverantörer.

### **WARNING: Apparaten måste jordas**

**OBS:** Ugnen måste vara ansluten till korrekt eltillförsel enligt anvisningarna på ugnens spänningsetikett, genom en lämplig ugnskontrollsenhet med en tvåpolig strömställare och en kontaktseparation på minst 3 mm på alla poler.

Läs instruktionerna innan du installerar eller använder denna apparat.

- Den här apparaten är tung så var försiktig när du flyttar den.
- Spisen kan installeras i ett kök/matrum, men **INTE** i ett rum som innehåller ett badkar eller en dusch.
- Apparaten måste jordas.
- Spisen får inte anslutas till ett vanligt eluttag.
- Displayen för hällens vred blinkar normalt i ungefär 2 sekunder vid första inställning.
- Ställ in klockan för att kontrollera att ugnen fungerar – se relevant avsnitt i den här anvisningen.

## Svenska

- Apparaten ska installeras enligt gällande regelverk och endast på en välventilerad plats.
- Om apparaten installeras felaktigt kan garantier och ansvar upphävas och det kan även leda till åtal.
- Installera **INTE** apparaten på en plattform.
- Hantera **INTE** spishällen när den är ansluten till strömförsörjningen.
- Kontrollera apparatens elsäkerhet innan du återansluter den.

## Konstiga Lukter

Det är möjligt att din spis kommer att ge ifrån sig en viss lukt när du först använder den. Detta kommer att avta under vidare användning.

Innan du använder spisen för första gången, se till att allt emballage har tagits bort och sedan, för att ta bort odörer från tillverkningen, sätt ugnen på 200°C och ha den på denna värme i minst en timme.

Innan du använder grillen för första gången bör du också ha grillen på i 30 minuter. Skjut in grillpannan så långt det går in i grillen och lämna grilldörren öppen.

Se till att rummet är väl ventilerat (se avsnittet "Ventilation" nedan). Personer med andningsproblem eller allergi bör inte befinna sig i rummet under denna korta period.

## Ventilation

Användning av gasdrivna matlagningsapparater ger upphov till värme och fuktighet i det rum där de är placerade. Se därför till att köket har god ventilation. Se till att naturliga ventilationsöppningar inte är blockerade eller installera en spishuv med fläkt på utsidan.

Om apparaten används under lång tid eller mycket intensivt kan ytterligare ventilation behövas. Du kan till exempel öppna ett fönster eller använda köksfläkt eller annan mekanisk ventilation där sådan finns.

## Underhåll

- Endast en kvalificerad serviceingenjör får utföra service på apparaten och endast godkända reservdelar får användas. Den här utrustningen bör genomgå service en gång om året.
- Innan du avlägsnar den befintliga lampan ska du bryta strömmen och kontrollera att ugnen och lampan har svalnat.
- **ANVÄND INTE** kokkärl på kokplattan som överlappar kanterna.
- Låt alltid spisen svalna och stäng av huvudströmbrytaren före rengöring eller underhåll, såvida inte annat anges i denna bruksanvisning.
- Håll inte i knapparna när du flyttar spisen.
- Rör aldrig spisen om du har våta händer.
- Använd **INTE** en handduk eller annat tjockt tyg istället för grytvantar – det kan fatta eld om det kommer i kontakt med en varm yta.
- **ANVÄND INTE** spisplatteskydd, folie och täck inte över spisplattorna med något alls. Det kan göra användningen av spisplattorna osäker och eventuellt vara hälsofarligt.
- Värm inte upp mat i oöppnade förpackningar. Tryck kan byggas upp som kan göra att förpackningen går sönder och orsakar skada.
- Använd inte ostadiga kastruller. Placera alltid handtagen bortvända från hällkanten.
- Håll alltid hällen under uppsikt vid högre temperaturer. Om kastruller kokar över kan det orsaka rök och fettspill som kan fatta eld. Använd om möjligt en termometer för olja för att undvika överhettning.
- Om tillagningen lämnas på hällen utan översikt kan fett eller oljan utgöra en brandfara.
- Håll alltid fritöser under tillsyn. Värm alltid upp olja långsamt och håll pannan under uppsikt under uppvärmning. Fritöser bör endast fyllas till en tredjedel med olja.

- Flytta aldrig en panna med varmt matfett, speciellt inte en fritös. Vänta tills fettets har svalnat. Fritöser bör endast fyllas till en tredjedel med olja. Om du håller i för mycket olja kan den spilla över när du lägger i maten. Om du använder olika typer av olja eller matfett bör du blanda ihop dem före uppvärmning eller under tiden fettets smälter.
- Matvaror som ska stekas bör vara så torra som möjligt. Frost på frusen mat eller fuktighet på färsk mat kan leda till att hett matfett bubblar upp över sidorna på pannan. Håll noga uppsikt efter spill eller överhettning av mat när du steker mat på hög eller medelhög temperatur.
- Använd inte översidan av ventilgallret (springan längs spisens baksida) för att värma upp tallrikar eller formar, torka kökshanddukar eller mjuka upp smör.
- Använd inte vatten för att släcka fettbränder och plocka aldrig upp en stekpanna som har fattat eld. Stäng av knapparna och kväv sedan elden i en stekpanna genom att täcka pannan helt med ett tättslutande lock eller en bakplåt. Använd en kemisk torr- eller skumsläckare om sådan finns tillgänglig.
- **MODIFIERA INTE** utrustningen. Den här apparaten är inte avsedd att användas med en extern timer eller separat fjärrkontrollsystem.
- Om brännbart material förvaras i lådan, ugnen eller grillen kan det explodera och resultera i brand eller fastighetsskador.
- Låt **ALLTID** kokkärl svalna innan du rengör.

## Underhåll av induktion

- **VIKTIG INFORMATION FÖR PERSONER MED PACEMAKER ELLER INSULINPUMP:** Hällens funktioner uppfyller tillämpliga europeiska standarder angående elektromagnetiska störningar. Kontakta din läkare för rådgivning om du har en pacemaker eller insulinpump och är osäker.
- Håll sådana magnetiska saker som kredit- och betalkort, disketter, räknare m.m. borta när hällen används.
- För att få ut full effekt och långvarig användning av din induktionshäll rekommenderar vi att du använder induktionskokkärl som är godkända av AGA Rangemaster. Om du vill köpa en annan uppsättning av kokkärl för induktionshällen, rekommenderar vi starkt att du undviker kokkärl av aluminiumkomposit med stålinsatser, som i exempelbild **Fig. 1.1**. Den sortens kokkärl kan dra ner avsevärt mycket på hållbarheten och prestandan på din induktionshäll.
- Var försiktig när du vidrör de markerade matlagingsområdena på hällen.
- Använd kastruller av rätt storlek med flata bottenar som är tillräckligt stora att täcka en värmezona. Om du använder för små kastruller är en del av värmeytan inte täckt, vilket t.ex. kan leda till att kläder fattar eld.
- Bara vissa sorters glas, glaskeramik, lergods eller andra glaserade kärl är lämpliga att användas på **uppvärmningszonen**. Andra kärl kan gå sönder på grund av den plötsliga temperaturförändringen.
- Endast vissa typer av glas, glaskeramik, lerkärl eller andra glaserade formar är lämpliga för tillagning på spishäll. Andra formar kan gå sönder vid plötsliga temperaturändringar. Laga aldrig mat direkt på hällytan (**Fig. 1.2**).
- Endast vissa typer av stekpannor i rostfritt stål, emaljerat stål, eller gjutjärnspannor med emaljerad bas är lämpliga att användas till matlagning med induktionshäll.

Fig. 1.1

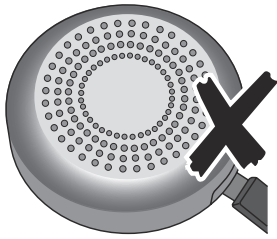


Fig. 1.2

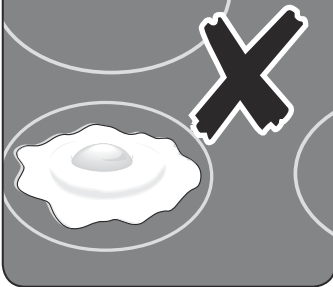


Fig. 1.3

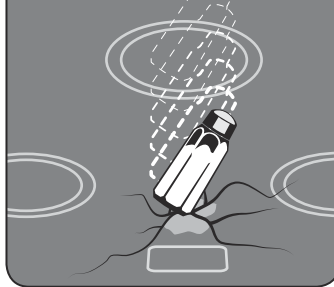


Fig. 1.4

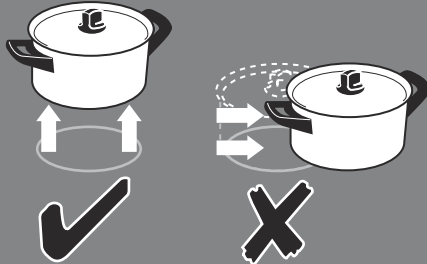


Fig. 1.5

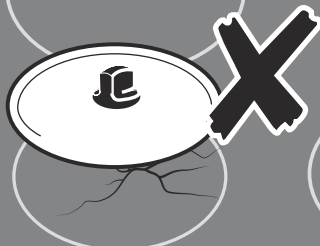


Fig. 1.6

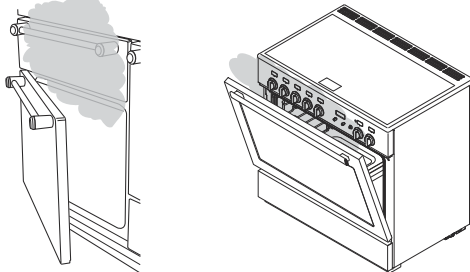
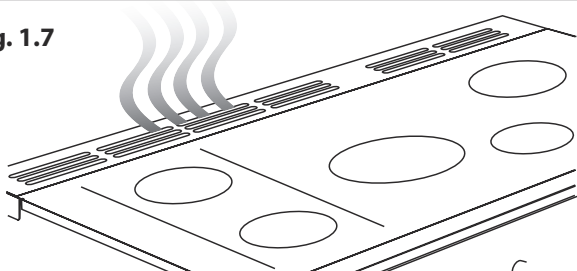


Fig. 1.7



- Akta så att du **INTE** repar ytan när du ställer köksredskap på glasskivan.
- Ha **INTE** värmezonen på när de inte används för matlagning.
- Keramikytan är mycket tålig, men en kraftig stöt eller ett vasst fallande föremål (t.ex. ett saltkar) kan orsaka sprickor (**Fig. 1.3**).
- Om en spricka uppkommer ska du omedelbart koppla från spisen och se till att den blir reparerad.
- Lyft alltid av kastruller från hällen. Om du drar kastruller över hällen kan det orsaka märken och repor (**Fig. 1.4**).
- Lägg **INGA VARMA LOCK** på glashällen (**Fig. 1.5**). Lock som har legat över en varm kastrull kan "fastna" eller skapa en vakuumeffekt på glashällen. Om detta händer ska du **INTE** försöka lyfta locket från glashällen, detta kan skada glaset. Putt istället locket till glashällens kant och ta bort det. Se upp så du inte repar glashällen. Alternativt kan du vänta tills locket har svalnat till rumstemperatur och vakuumet är borta och därefter ta bort locket genom att lyfta det från glashällen.
- Placera **INTE** något mellan kastrullens botten och hällytan (t.ex. grytunderlägg, aluminiumfolie, wokstativ).
- Var försiktig och placera **INTE** metallföremål som t.ex. knivar, gafflar, skedar och lock på spishällen eftersom de kan hettas upp.
- Vi rekommenderar att du inte torkar av hällytan förrän den har svalnat och indikatorlampan har släckts. Detta gäller dock inte om du spiller socker (se "Rengöra spisen"). När du har rengjort hällen, använd en torr trasa eller pappershandduk för att avlägsna rester av rengöringskrämen.
- Keramikytan måste rengöras efter användning för att undvika repor och smuts. Du bör dock vara försiktig när du rengör hällen eftersom vissa rengöringsmedel kan avge skadliga gaser om de används på en het yta.
- Lämna **INTE** spishällen utan tillsyn. Var noggrann med att aldrig låta dina köksredskap koka torrt. Det skadar dina köksredskap och glashällen.



- Stäng av hällen med kontrollen efter användning. Lite **INTE** på detektorn.

## Ugnen Skötsel

- När ugnen inte används och innan du rengör apparaten, se alltid till att kontroll vreden är inställda på läget **AV**.
- Använd ugnsvantar för att skydda dina händer från potentiella brännskador.
- Vid tillagning av mat som innehåller mycket vatten kan ånga strömma ut när ugnsluckan öppnas (**Fig. 1.6**). Se till att du inte står för nära när du öppnar ugnen och vänta tills eventuell ånga har strömmat ut.
- Luckans insida är gjord av härdat säkerhetsglas. Var försiktig så du **INTE** repar ytan när du rengör glaspanelen.
- Oavsiktliga skador kan göra att glasskivan går sönder.
- Ugnens ventilationskanaler får inte blockeras.
- **ANVÄND INTE** starka, slipande rengöringsmedel eller vassa metallskrapor för att göra ren ugnsluckans glas, eftersom de kan repa ytan, vilket kan leda till att glaset går sönder.
- Se till att hyllorna har skjutits in längst bak i ugnen. **STÄNG INTE** luckan mot ugnshyllorna.
- **ANVÄND INTE** aluminiumfolie för att täcka över galler, paneler eller ugnstak.
- Lämna **INTE** ugnsluckan öppen längre än nödvändigt när ugnen är på, för då kan vreden bli väldigt varma.
- **ANVÄND INTE** timerfunktionen om den andra ugnen redan är varm.
- **ANVÄND INTE** timerfunktionen för mat som redan är varm.
- **ANVÄND INTE** timerfunktionen om ugnen redan är varm.
- Använd torra grytvantar vid behov – att använda fuktiga grytvantar kan leda till ångbrännskador när du rör vid en varm yta.

## Underhåll av hällen

- Låt aldrig någon klättra eller stå på hällen.
- **ANVÄND INTE** ytan som skärbräda.
- Förvara **INTE** köksredskap, mat eller brännbara föremål på hällen när den inte används (t.ex. handdukar, stekpannor med olja).
- Placera **INTE** plast- eller aluminiumfolie, eller plastbehållare på hällen.
- Stäng alltid av värmen med kontrollknappen innan du avlägsnar en kastrull.
- Värm inte upp tomma kastruller. Detta kan skada både hällen och kastrullen.

## Grill / Utdragbar Grill

- Var noga med att grillplåten är på plats, och helt inskjuten, när grillen används, eftersom reglagen kan bli mycket varma.
- **LÄMNA INTE** grillen på under mer än en kort stund utan grillplåten eftersom rattarna annars blir mycket varma.
- **STÄNG INTE** grillluckan när grillen är på.
- Åtkomliga delar kan bli varma när ugnen används. Håll barn borta från spisen.

## Kylfläkt

Den här apparaten kan ha en kylfläkt. När grillen eller ugnen används går fläkten igång för att kyla ner överstycket och vreden.

## Spisens Skötsel

Eftersom ånga kan kondensera och bilda vattendroppar på ugnens svala ytterlist, kanske du ibland måste torka bort fukt med en mjuk trasa när spisen används. Det undviker även att ugnens utsida smutsas ned och missfärgas av matlagningsångor (**Fig. 1.7**).

## Svenska

### Rengöring

- Isolera strömkällan innan du påbörjar större rengöringsarbeten. Låt sedan spisen svalna.
- Av säkerhetsskäl och hygieniska skäl bör spisen alltid hållas ren, eftersom ansamling av fett och andra matrester kan leda till eldsvåda.
- Rengör endast de delar som listas i denna bruksanvisning.
- Rengör spisen försiktigt. Om du använder en fuktig tvättsvamp eller trasa för att torka bort spill från en varm yta bör du vara försiktig så att du inte bränner dig på ånga. Vissa rengöringsmedel kan avge hälsofarliga ångor om de används på varma ytor.
- **ANVÄND** aldrig lösningsmedel, tvättsoda, frätande rengöringsmedel, biologiska tvättpulver, klorbaserade blekmedel, hårda slipmedel eller salt.
- **BLANDA INTE** olika typer av rengöringsmedel – de kan reagera med varandra och orsaka skada.
- Alla delar av spisen kan rengöras med varmt såpvatten.
- Men se till att det inte läcker in vatten i spisen.
- Innan du tar av delar av grillen för rengöring, kontrollera att de är kalla eller använd ugnsvantar.
- **ANVÄND INTE** slipmedel på grillen eller grillens delar.
- Stoppa **INTE** sidofästena i diskmaskin.
- Diska **INTE** brännarhuvudena i diskmaskin
- **ANVÄND** aldrig frätande eller slipande rengöringsmedel eftersom dessa skadar ytan.
- **ANVÄND INTE** stålull, ugnsrengöringssvampar eller något annat material som kan repa ytan.
- Förvara aldrig antändliga material i lådan. Detta inkluderar föremål av papper, plast och tyg som exempelvis kokböcker, plastburkar och kökshanddukar samt antändliga vätskor.
- Förvara inga föremål som kan explodera, som exempelvis sprayburkar, på eller nära spisen.
- Använd **INTE** stålull, ugnsrengöringssvampar eller något annat material som kan repa ytan.
- Ta **INTE** isär eller rengör runt en brännare om en annan brännare är tänd. Det kan leda till elektriska stötar.

## 2. Översikt över Spisen



Induktionsspisen (**Fig. 2.1**) har följande funktioner:

- A.** 5 induktionszoner för matlagning
- B.** Een kontrollpanel
- C.** Een utdragbar grill
- D.** Een multifunktionsugnen
- E.** Varmluftsgnen

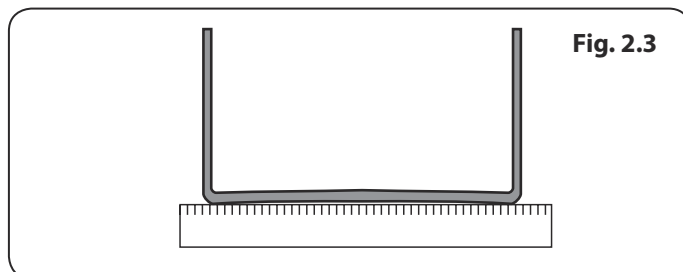
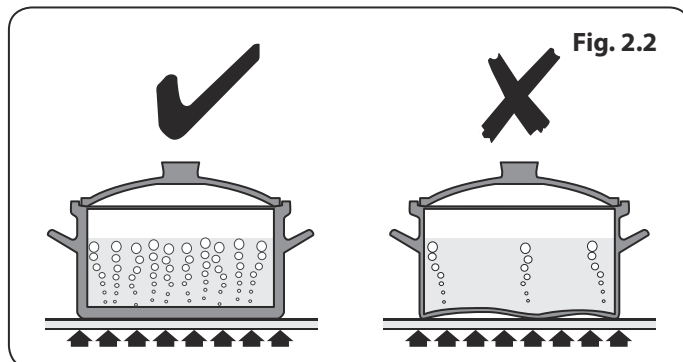
### Hällen

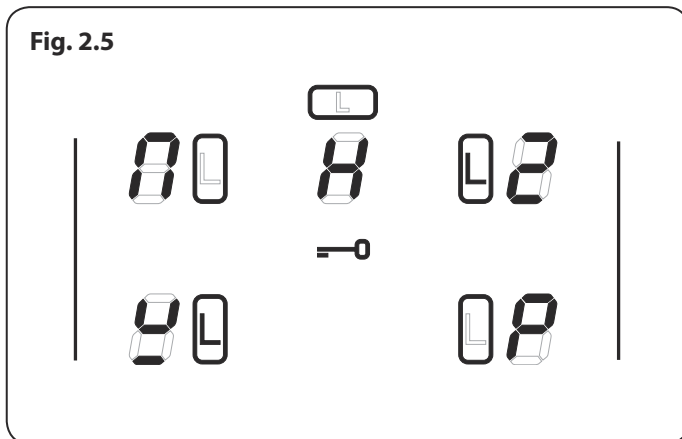
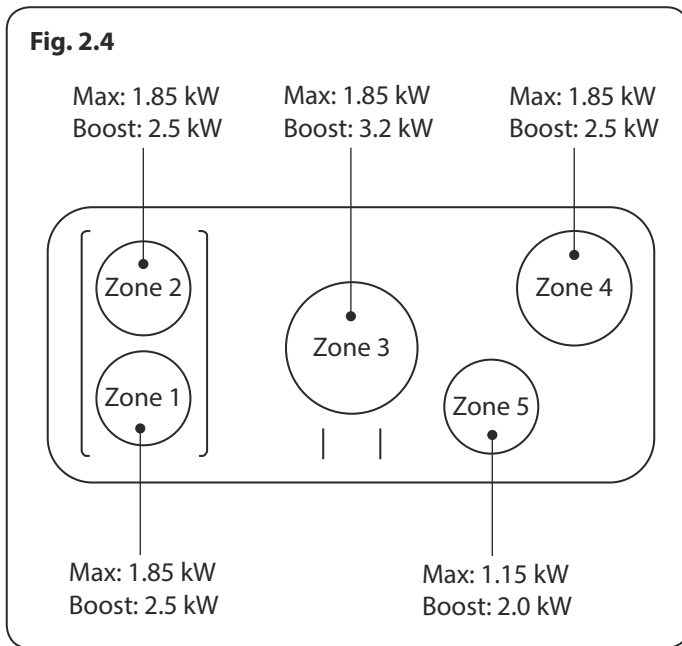
Använd endast kokkärl som är avsedda för induktionshällar. Vi rekommenderar kärl av rostfritt stål, emaljerat stål eller gjutjärnskärl med emaljerad botten. Observera att det bara är vissa kärl av rostfritt stål som är lämpliga att användas på induktionshällar. Kontrollera kärlen noga före inköp.

Kokkärl av koppar, aluminium och keramik är inte lämpliga att användas på en induktionshäll. Vilken inställning du väljer beror på vilken typ av kastrull du använder och hur mycket mat du tillagar. Ju mer mat du lagar, desto högre inställning krävs.

Ju mer mat du lagar, desto högre inställning krävs (**Fig. 2.2**). Detta garanterar största möjliga värmeöverföring från häll till kastrull, vilket gör matlagningen snabb och energisnål. Använd aldrig wokar med rund botten, inte ens med ett stativ.

De allra bästa kastrullerna har bottnar som är något rundade när de är kalla (**Fig. 2.3**). Om du håller en linjal längs botten på kastrullen ser du att det finns ett litet mellanrum i mitten.





Matlagningszon	Minsta Rekommenderade Storleken (mm)
Vänster Främre	180
Vänster Bakre	180
Mitten	210
Höger Bakre	180
Höger Främre	140

Tabell 2.1

När kastrullen värms upp utvidgas metallen och flatas ut mot matlagningssytan.

För att undvika att eventuella matresten bränns vid på hällen bör du se till att botten på kastrullen är ren och torr. Det förhindrar även repor och avlagringar.

**⚠ Var försiktig när du placerar varma lock ovanpå spisen. Lock som har använts vid kokning eller ångkokning av mat kan "fastna" på det keramiska glaset. Skulle detta ske, försök att inte lyfta av locket från värmeplattan: då kan spisen skadas. Skjut i stället locket över spiskanten och avlägsna det**

Använd alltid kastruller som är lika stora (eller något större) som de markerade områdena på hällen. Om du använder ett lock kokar innehållet snabbare.

**⚠ Var alltid försiktig när du rör vid ytan även när hällen är avstängd – den kan vara hetare än du tror.**

Induktionshällen har fem matlagningszoner med induktionselement med olika effekt och diameter (Fig. 2.4) Varje zon har en kastrullavkännare, indikator för återstående värme och ett teckenfönster.

I hällens teckenfönster (Fig. 2.5) visas information om följande funktioner på induktionshällen:

- Kastrullavkännare
- Indikator för återstående värme
- Barnspärr
- Inställning låg temperatur
- Inställning effektförstärkning

### Kastrullavkännare,

**⚠ VIKTIGT: Stäng av hällelementet med reglaget efter användning. Förlita dig INTE på kastrullavkännaren.**

Ingen värme genereras om ett matlagningsområde aktiveras när det inte finns ett kärl på matlagningsområdet eller om kärlet är för litet för matlagningsområdet. Symbolen [ ] visas i teckenfönstret, symbolen kallas för "kastrull saknas". Symbolen [ ] slocknar och tillagningen startar när du placerar ett kärl med rätt storlek på matlagningsområdet. Matlagningszonen stängs av automatiskt om ett kokkärl inte avkänns inom 10 minuter.

Tabell 2.1 visar den minsta rekommenderade storleken på kokkärl för varje matlagningszon.

**OBS:** Effekten försämras om du använder kokkärl med en mindre bottendiameter än den som rekommenderas.

### Indikator för Återstående Värme,

En matlagningszon fortsätter att vara het tills värmen försvinner efter användning. Indikatorn för återstående värme [ ] visas i teckenfönstret när en matlagningszon stängs av. Den anger att matlagningszonens temperatur är högre än 60°C och fortfarande kan orsaka brännskador. Indikatorn [ ] slocknar när temperaturen sjunker under 60°C.

## Barnspärr, $\text{---}0$

**⚠ VIKTIGT: Funktionen kan bara aktiveras när alla matlagingszoner är avstängda.**

Hällen kan spärras så att barn inte kan använda den av misstag.

För att låsa hällen ska du samtidigt vrida båda de vänstra reglagen moturs (Fig. 2.6) och hålla kvar tills symbolen  $\text{---}0$  visas i mitten av hällens kontrollskärm (Fig. 2.7).

**Obs!** [ P ] blinkar när hällen låses – detta är normalt.

Ugnen påverkas INTE av att hällen låses, den kan fortfarande användas.

För att låsa upp hällen ska du samtidigt vrida båda de vänstra reglagen moturs och hålla kvar tills symbolen  $\text{---}0$  i mitten av hällens kontrollskärm försvinner.

## Inställning för Lågtemperaturstekning/ Sjudning, L1/L2/L3

**⚠ Denna funktion ska endast användas vid uppvärmning från helt avstängt läge.**

Varje kokzon är utrustad med tre låg temperatur inställningar:

- L1 håller en temperatur på ungefär 44°C – perfekt för att sakta smälta smör eller choklad.
- L1 håller en temperatur på ungefär 70°C – perfekt för att hålla maten varm när den är tillagad.
- L2 håller en temperatur på ungefär 94°C – perfekt för sjudning (låt en kastrull eller panna koka upp och välj sedan L2 för att låta soppor, såser, grytor, etc. sjuda på en lagom nivå).

Inställningen kan användas i högst 2 timmar. Vrid reglaget till önskad nivå när du vill öka värmen. Max. tider för alla andra effektnivåer visas i Tabell 2.2.

## Extra Effektinställning, P

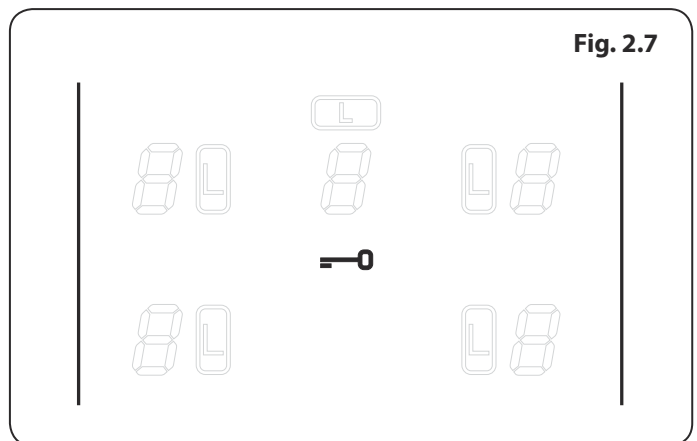
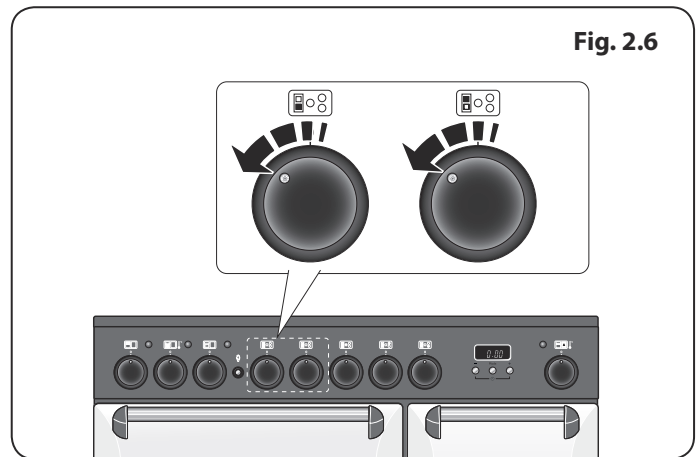
Alla matlagingszoner har en inställning för extra effekt som aktiveras genom att reglaget vrids medurs tills [P] visas på hällens skärm.

Den extra effektinställningen gör att extra effekt finns tillgänglig för de olika matlagingszonerna. Det är praktiskt när du snabbt vill koka upp en stor kastrull med vatten.

Den extra effektfunktionen aktiveras i maximalt 10 minuter i en zon, därefter minskas effekten automatiskt till inställning 9.

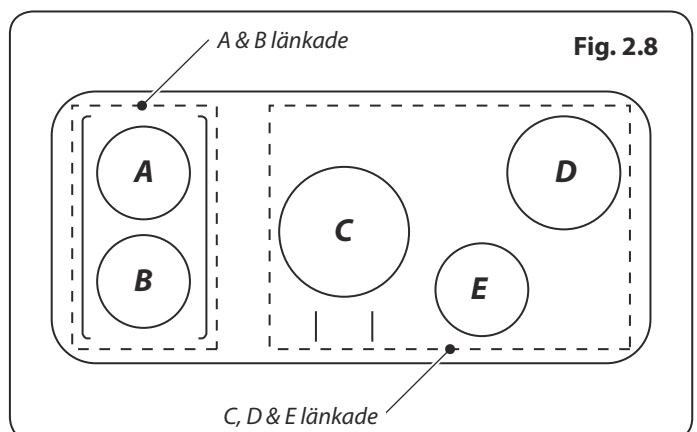
Matlagingszonerna paras ihop när den extra effektfunktionen används.

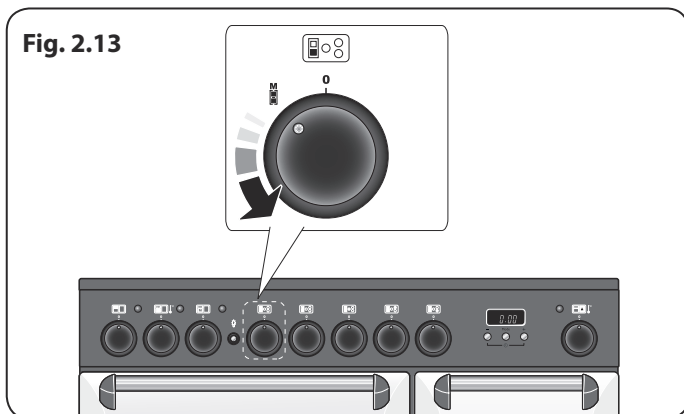
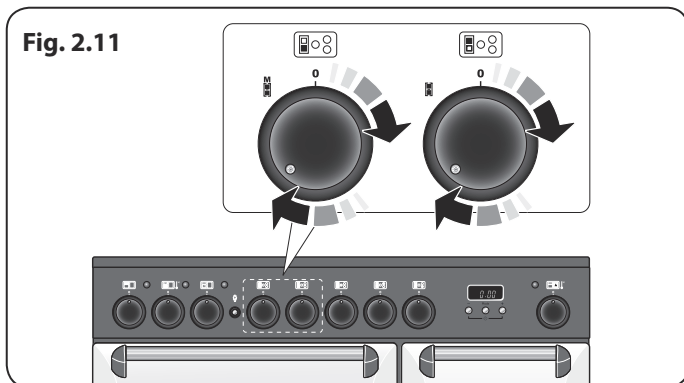
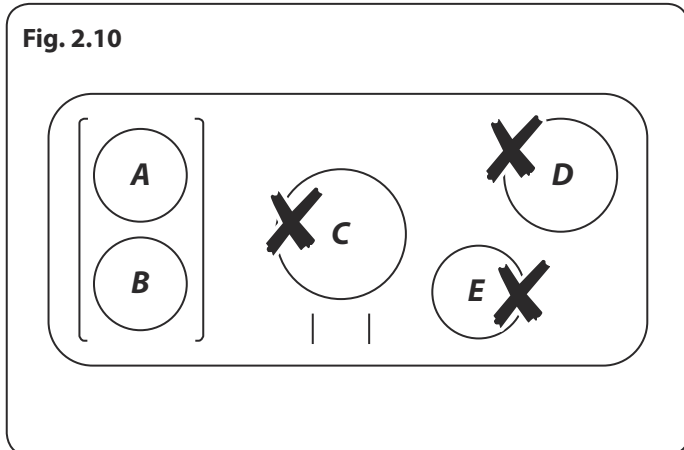
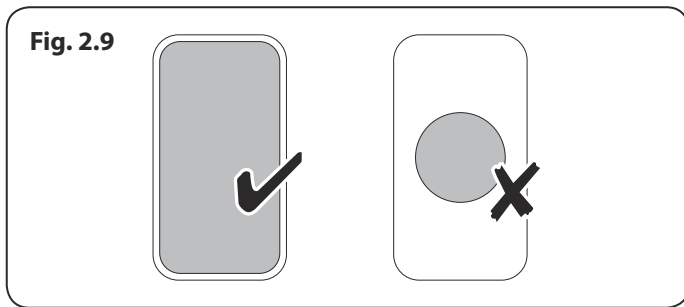
**Fig. 2.8** visar hällens layout. Zonerna A och B är sammanlänkade, precis som zonerna C, D och E.



Effektnivå	Max. Driftstid
L1, L2 & L3	2 hours
1	6 hours
2	6 hours
3	5 hours
4	5 hours
5	4 hours
6	1.5 hours
7	1.5 hours
8	1.5 hours
9	1.5 hours
Power Boost	10 minutes

Tabell 2.2





Det innebär att om du använder extra effekt i zon A och även aktiverar funktionen i zon B, kommer effekten i zon A att minskas en aning. Den sista zon som aktiveras i ett par har prioritet. Zonerna C, D och E fungerar på samma sätt.

**⚠ Det finns en inbyggd säkerhetsanordning.**

Effektökningsfunktionen kan avaktiveras genom att vrida regleringsknoppen till en lägre inställning.

## Dubbelzonfunktionen, [7]

Zonerna A och B kan överbryggas för att skapa ett område perfekt för användning med en induktionsplåt.

**Obs:** Grillen ska bestå av en induktionsvänlig, platt botten, tillräckligt stor för att täcka zonerna A och B på värmeplattan för värmeplattan (Fig. 2.9).

**ANVÄND INTE** zonerna C, D eller E för att värma plåten (Fig. 2.10).

För att aktivera dubbelzonfunktionen, vrid båda handkontroller till vänster helt medurs samtidigt (Fig. 2.11) och håll tills symbolerna [7] visas i mitten av displayen för hällens vred (Fig. 2.12). Temperaturen kan sedan justeras med reglagevredet till vänster (Fig. 2.13).

Vrid båda inställningsvred moturs för att avbryta dubbelzonfunktionen och återgå till normal användning.

**⚠ VRID INTE de två inställningsvreden individuellt för att värma plåten. Detta kan orsaka alltför höga temperaturer och skada plåtens beläggning.**

## Överhettningssfunktion

Funktionen avkänner när temperaturen i kärlet stiger snabbt och försöker hålla kärlet på en säker temperaturnivå. Den bör inte påverka vanlig matlagning.

Kokkäril med botten som blir skeva (Fig. 2.2) när de hettas upp kan störa överhettningssfunktionen. Det kan resultera i skada på kokkärlen eller induktionsglashällen.

**⚠ Kom ihåg att hällen inte får lämnas utan översyn. Var uppmärksam så att inte käril kokar torrt. Följden kan bli skada på kokkärlen eller induktionsglashällen.**

Läs igenom och följ tillverkarens instruktioner noga innan du använder kokkäril på din induktionshäll.

## Utdragbar Grill

**⚠ Den här apparaten är endast avsedd för matlagning. Den får inte användas i andra syften, t.ex. rumsuppvärmning.**

**⚠ LÄMNA INTE grillen på under mer än en kort stund utan grillplåten eftersom rattarna annars blir mycket varma.**

1. För bästa resultat, skjut tillbaka redet in i grillkammaren och förvärm grillens lämplig(a) del(ar) i två minuter. Du kan ta ut gallret och maten när du väntar på att grillen ska värmas upp.
2. Dra ut ställningen igen när grillen har värmts upp. Placera gallret med maten i ställningen och skjut in den i grillen igen. Kontrollera att den skjutits in helt.

**⚠ VARNING! Åtkomliga delar kan bli varma när ugnen används. Håll barn borta från spisen.**

## Ugnarna

Klockan måste ställas in innan du kan använda ugnarna. Se avsnittet "Klocka" nedan för anvisningar om hur du ställer in tiden.

Vid hänvisningar till vänster och höger ugn antas att spisen ses från framsidan.

Den vänstra ugnen är en multifunktionsugn, Den ugnen till höger är en fläktugn.

## Multifunktionsugn

Multifunktionsugnar har en ugnsläkt och ett ugnsläktelement och dessutom två extra ytterligare värmelement. Det ena elementet är placerat upptill i ugnen och det andra är placerat under ugnsbotten. Var försiktig så att du inte vidrör takelementet och elementdeflektorn när du sätter in eller tar bort föremål från ugnen.

Multifunktionsugnen har tre huvudberedningsfunktioner – **fläkt**, **fläktassisterad** och **konventionell beredning**. Dessa funktioner bör täcka in de flesta av dina matlagningsbehov.

**Gratineringsselementet** och **undervärmen** kan användas i slutet av tillredningsprocessen för att finavstämma resultaten i enlighet med dina specifika behov.

Använd **varmluftsgrillning** för all grillning och för **avfrostning** för att tina små volymer på ett säkert sätt.

**Tabell 2.3** sammanfattar multifunktionslägena. Den vänstra multifunktionsugnen kan användas på många olika sätt. Vi rekommenderar att du håller noga uppsyn över tillagningen tills du har lärt dig hur de olika funktionerna fungerar. Kom ihåg – inte alla funktioner kan användas för alla typer av mat.

Funktion	Användning
<b>Avfrostning</b>	Tina små livsmedelsportioner i ugnen utan värme
<b>Fläktugn</b>	En komplett tillredningsfunktion med jämn värme i hela ugnen. Mycket bra för bakning
<b>Varmluftsgrill</b>	Grillning av kött och fisk med luckan stängd
<b>Fläktassisterad</b>	En komplett tillredningsfunktion. Bra för ugnstekning och bakning
<b>Konventionell ugn</b>	En komplett tillredningsfunktion för ugnstekning och bakning i ugnens undre halva
<b>Gratineringsselement</b>	För gratinering av maträtter med ost överst
<b>Undervärme</b>	För att göra quiche, pizza och pajskal knapriga

**Tabell 2.3**

## Multifunktionsugns Funktioner

### Snabb Reaktion



Inställningen för snabb reaktion ger dig möjlighet att förvärma ugnen snabbare än normalt. Den använder varmluftugnsfunktionen med ytterligare värme från ett av elementen uppe i ugnen. Varmluftugnar värms snabbt upp, men Snabbreaktions-funktionen gör denna process ännu snabbare och gör det möjligt för dig att starta tillagningen tidigare.

Vrid bara kontrollknappen till **R** och ställ in den önskade temperaturen för att använda Snabbreaktions-funktionen. Ljuset på kontrollpanelen bredvid **R**-symbolen tänds. Då temperaturen uppnåtts slocknar ljuset samtidigt med elementet upptill i ugnen.

När önskad temperatur uppnåtts slås det övre elementet av och lampan slocknar.

Därefter upprätthålls ugnstemperaturen av fläktugns-elementet och fläkten.

Om du väljer att lägga mat i den kalla ugnen före tillagning medan du använder Snabbreaktions-funktionen skall du se till att kakor osv. inte är placerade för nära ugnstaket.

### Varmluftsgn



Vid denna inställning är fläkten och värmeelementet runt den påslagna. Värmen i ugnen är jämnt fördelad, vilket innebär att du snabbt kan tillaga stora mängder mat.

Matlagning i varmluftsgn passar speciellt bra för bakning på flera galler på en gång och är en bra allroundfunktion. Det kan hända att du behöver minska värmen med ungefär 10 °C för recept som tidigare har tillagats i en vanlig ugn.

Om du vill värma upp ugnen före tillagning väntar du tills lampan har slocknat innan du sätter in maten.

### Varmluftsgrill



Vid denna inställning är fläkten på samtidigt som takelementet. Det gör att värmen är jämnare och mildare än i en vanlig grill. För bästa resultat ska du placera maten som ska grillas på ett galler över en stekform som är mindre än en vanlig grillpanna. Det gör att luften cirkulerar bättre. Tjocka kött- eller fiskbitar passar perfekt att grilla på detta sätt eftersom den cirkulerande luften mildrar värmen från grillen.

Ugnsluckan bör vara stängd under grillning för att spara energi.

Du kommer också att upptäcka att du inte behöver hålla uppsikt över och vända på maten lika mycket som vid normal grillning. Värm upp ugnen före tillagning vid denna inställning.

För bästa resultat rekommenderar vi att du inte placerar grillpannan på den översta hyllan.

### Kombinationsugn



Vid denna inställning är fläkten på och cirkulerar luften som värms upp av elementen i taket och botten på ugnen. Kombinationen av varmluft och konventionell tillagning (över- och undervärme) gör att denna funktion passar perfekt för att tillaga stora matvaror som behöver lång tillagningstid, till exempel stora köttstekar.

Du kan också baka på två galler på samma gång, men du måste byta plats på dem under bakningen eftersom överdelen av ugnen är varmare än underdelen när funktionen används.

Det här är en snabb, intensiv tillagningsmetod. Håll uppsikt över tillagningen tills du har vant dig vid att använda denna funktion.

### Konventionell Ugn (över- och undervärme)



Vid denna inställning kombineras värme från tak- och botten-elementet. Det passar speciellt bra för ugnstekning och för att baka pajer, kakor och kex.

Mat som tillagas på det översta gallret blir brun och knaprig snabbare än på det nedre gallret eftersom den övre delen av ugnen är varmare än den nedre delen (i likhet med funktionen "Kombinationsugn"). För att uppnå jämn tillagning måste du byta plats på matvaror av samma typ under tillagning. Detta innebär att du kan tillaga mat som kräver olika temperaturer samtidigt, och utnyttja både det svalare området i ugnens nederdel och det varmare området i överdelen.

Det frilagda översta elementet kan tillreda vissa livsmedel alltför snabbt varför vi rekommenderar att maten i stället tillreds i ugnens undre halva. Dessutom kan ugnstemperaturen behöva sänkas.

För att uppnå jämn tillagning måste du byta plats på matvaror av samma typ under tillagning.

### Gratinerings-element



Vid denna inställning används endast ugnens takelement. Det passar bra för att gratinera eller färdiglagas pastarätter, grönsaker i sås och lasagne eftersom maten redan är varm när takelementet slås på.

### Undervärme



Vid denna inställning används endast botten-elementet. Den kan användas för att göra pizzabottnar eller pajskal knapriga eller för att laga färdigt smördegsskal på en av de nedre hyllorna. Det är också en mild värme som passar bra för långsam tillagning av grytor i mitten av ugnen eller för att värma upp tallrikar.

Funktionerna för gratinering och undervärme är praktiska funktioner som gör att du kan avsluta rätter på ett perfekt sätt.



## Upptining



Vid denna inställning cirkulerar fläkten endast kall luft. Kontrollera att temperaturreglaget står på 0° och att ingen värme tillförs. Det gör att små saker som efterrätter, kakor med grädde och kött-, fisk- och kycklingbitar kan tinas upp.

Upptining på detta sätt går snabbare och skyddar maten frånflugor. Kött-, fisk- och kycklingbitar bör placeras på en ställning över en plåt som kan fånga upp droppar. Rengör ställningen och plåten efter upptining.

Håll ugnsluckan stängd under upptining.

Stora matvaror som till exempel hela kycklingar och köttstekar bör inte tinas på detta sätt. Vi rekommenderar att dessa matvaror tinas i kylskåp.

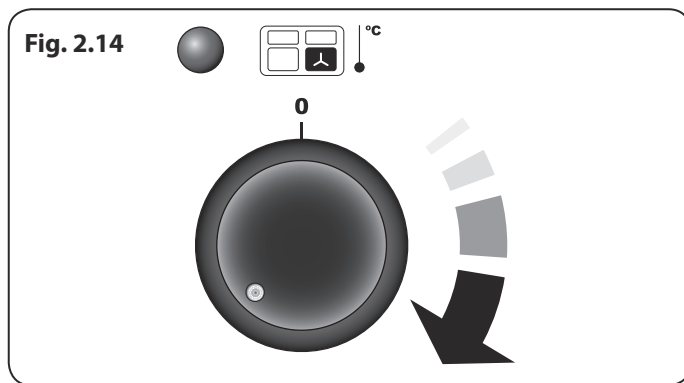
Upptining bör inte ske i en varm ugn eller när en angränsande ugn används eller fortfarande är varm.

Se till att mejeriprodukter, kött och kyckling är helt upptinade före tillagning.

## Varmluftsgn

I fläktugnarna cirkulerar varm luft kontinuerligt, vilket innebär snabbare och jämnare tillagning. De rekommenderade tillagningstemperaturerna för varmluftsgnarna är normalt lägre än för vanliga ugnar.

**OBS:** Kom ihåg att alla ugnar är olika – temperaturen i din nya ugn kan skilja sig från din förra ugn.



## Använda Ugnarna

### Varmluftsugnen

Vrid temperaturknappen till önskad temperatur (**Fig. 2.14**).

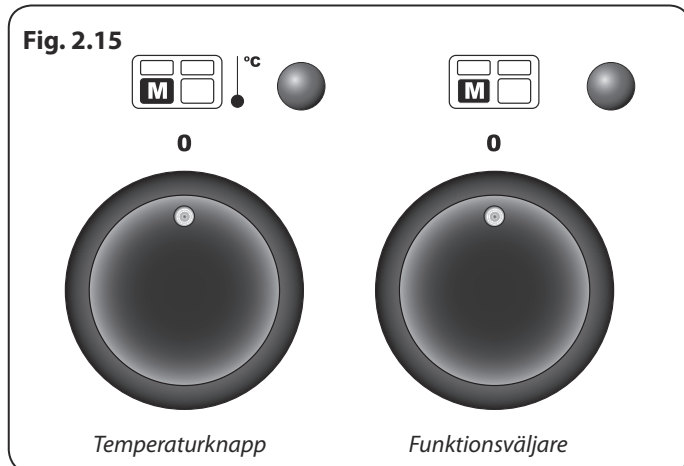
Ugnens indikatorlampa är tänd tills ugnen har nått rätt temperatur. Den kommer sedan att sättas på och av under tillagningen då ugnen håller den valda temperaturen.

### Multifunktionsugnen

Multifunktionsugnen har två reglage: en funktionsväljare och en temperaturknapp (**Fig. 2.15**).

Vrid funktionsväljaren till en matlagningsfunktion. Vrid temperaturknappen till önskad temperatur (**Fig. 2.16**).

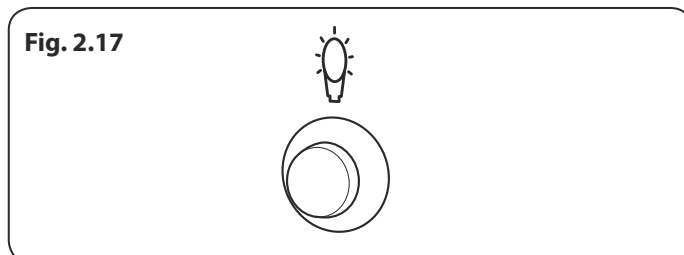
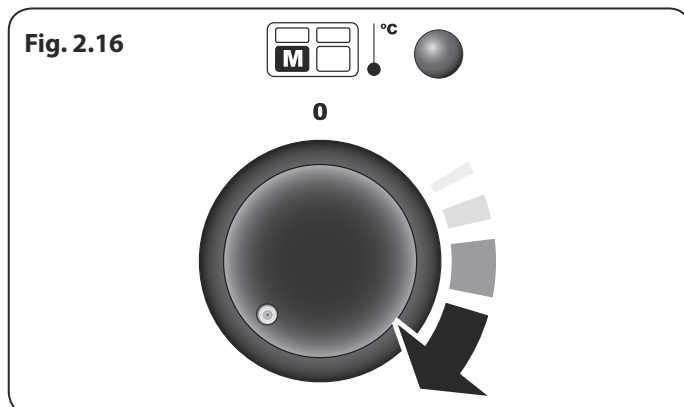
Ugnens indikatorlampa är tänd tills ugnen har nått rätt temperatur. Den kommer sedan att sättas på och av under tillagningen då ugnen håller den valda temperaturen.



### Ugnslampa

Tänd lampan genom att trycka på knappen (**Fig. 2.17**).

Om ugnslampan går sönder måste du stänga av strömmen innan du byter ut lampan. Mer information om hur du byter lampan finns i avsnittet "Felsökning".



## Tillbehör

### Ugnsgaller

Spisen levereras med följande::

- 4 teleskopisk hylla med löpare (Fig. 2.18)
- 2 uppsättning sidostöd (Fig. 2.19)

Ugnshyllorna hålls fast när de dras framåt men kan lätt tas bort och monteras om.

### Att montera de teleskopiska ugn skenorna

1. Placera öppningen i det övre bakre spåret på sidostödet (med löpskenan i inskjutet läge) (Fig. 2.20). Fortsätt inte längre än till öppningen i detta läge.
2. Lyft löpskenans främre del för att placera det främre spåret mot sidostödet (Fig. 2.20).
3. Tryck in löpskenan mot ugnens bakre del. Haken på framsidan kommer att lyftas och sänkas för att hålla löpskenan på plats (Fig. 2.20).

### Att montera en hylla på de teleskopiska ugnsskenorna

Dra ut de teleskopiska skenorna så långt det går. Håll ugnsplåten ovanför skenorna och sänk ned dess framkant och placera den på skenornas framsida. Lägg ned ugnsplåten horisontellt. Tryck på baksidan av ugnsplåten för att fästa den på plats.

### Ta bort en ugnsplåt från de teleskopiska ugnsskenorna

1. Skjut ut hyllan på löparna. Medan du håller fast en av löparna säkert, lyft försiktigt baksidan av hyllan uppåt: hyllan kommer att fjädra sig ut från den centrala tyglingsfliken. Upprepa för den motsatta sidan av hyllan.
2. **OBS:** För att underlätta avlägsnandet av hyllan kan du infoga ett lämpligt platt verktyg genom öppningen i sidan av löparna och häva fritt räckets (Fig. 2.21).
3. Luta framsidan av hyllan nedåt och lyft sedan löparna fria (Fig. 2.22).

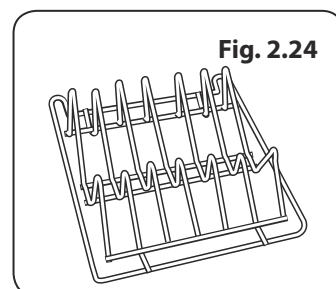
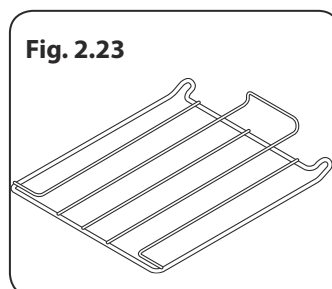
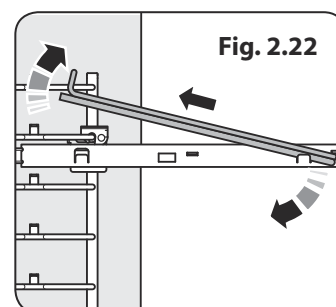
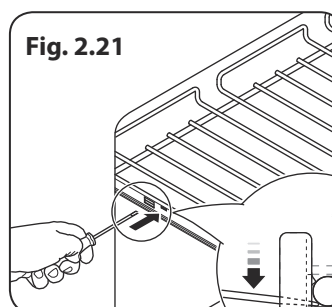
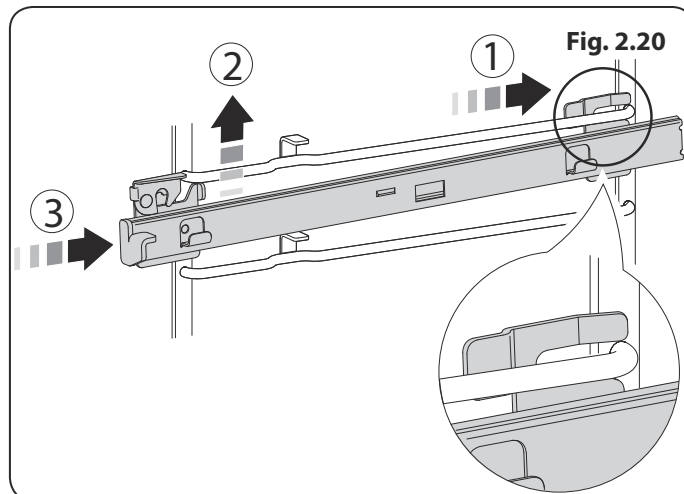
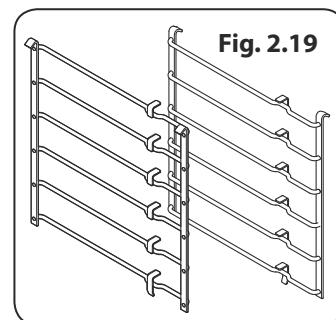
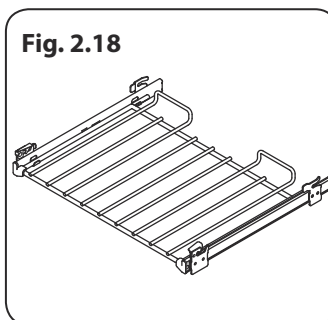
### Ta bort de teleskopiska ugnsskenorna

1. Ta först bort ugnsplåten enligt "Ta bort en ugnsplåt från de teleskopiska ugnsskenorna".
2. Placera ett finger på undersidan av den teleskopiska skenan och lyft den.
3. Öppna haken på skenans ovansida och dra den framåt och nedåt för att ta bort den.

## Ugnsgaller - Höger ugn (hög)

Den höga ugnen har fyra galler för matlagning (Fig. 2.23) och ett galler för att värma upp tallrikar (Fig. 2.24).

I den höga ugnen kan du använda alla fyra galler samtidigt, men se till att det finns tillräckligt med utrymme mellan dem så att den varma luften kan cirkulera.



### 3. Använda utdragningsgrill™

Fig. 3.1

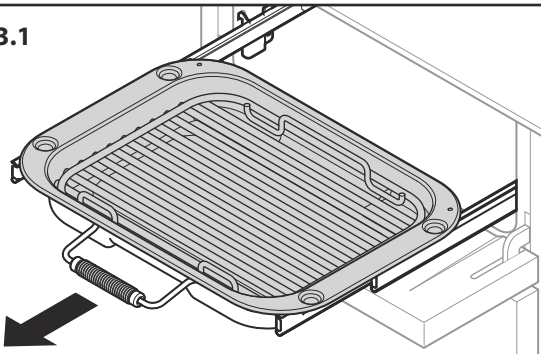
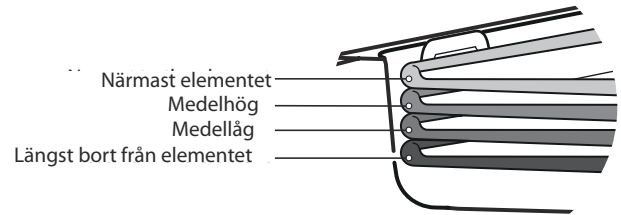
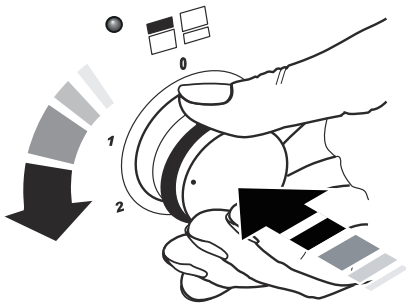


Fig. 3.2



Fyra grillhöjdspositioner avseende Fig. 3.5

Fig. 3.3



För att slå på halvelementet Höger

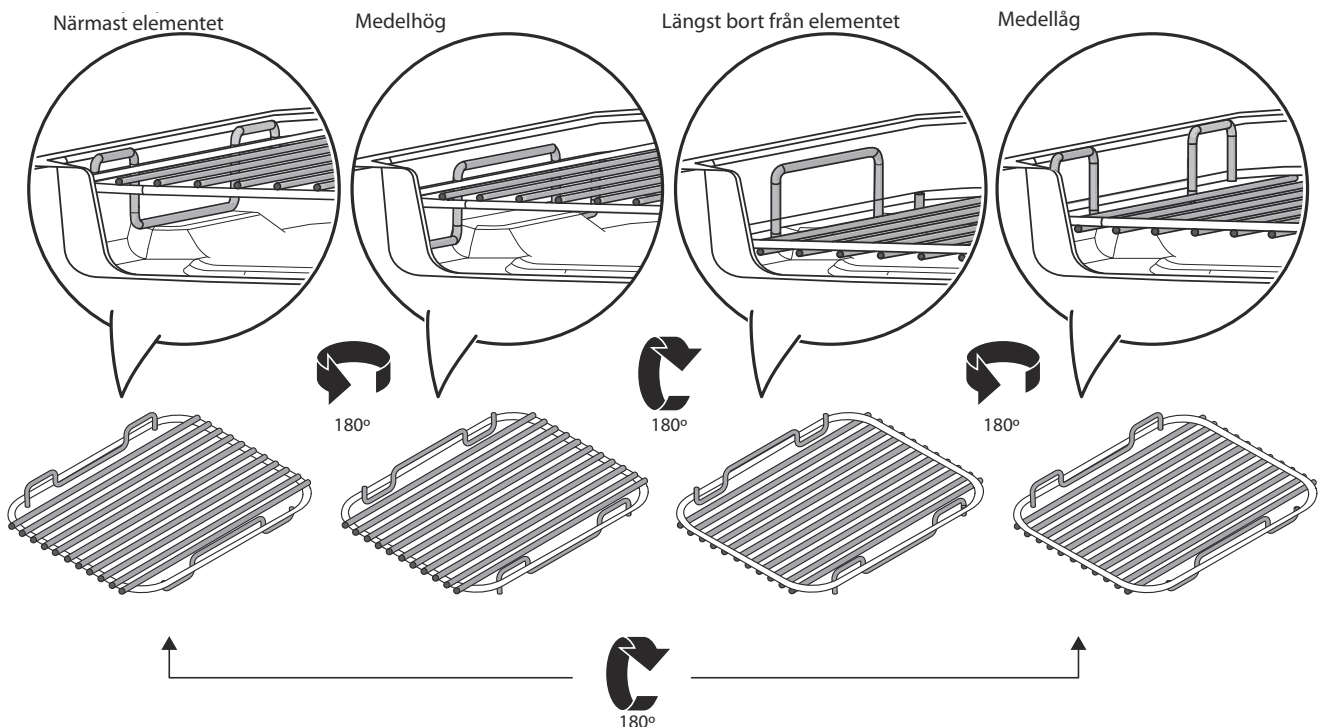
Fig. 3.4



För att slå på båda elementen

Fyra grillhöjdspositioner

Fig. 3.5



1. Närmast till elementet – Rostat bröd, strimlad bacon
2. Medelhög – ost på rostat bröd, varma smörgåsar, zucchiniskivor, backbacon.
3. Medellåg – fiskfiléer, grönsaksspett,
4. Längst från elementet – hel fisk, tjocka fläskkotletter, kycklingbröst, kyckling- eller nötköttsspett

**OBS:** En kort matlagingsprocess måste hela tiden övervakas.

## 4. Använda sonden

Den vänstra ugnen har en kontakt för köttsond (medföljer) (Fig. 4.1).

Sonden är till för att mäta den inre temperaturen i kött, bröd och andra matvaror.

**⚠ VIKTIGT: Endast en godkänd termometer från AGA får användas (artikelnummer: P068958). Ej godkända sonder fungerar inte.**

**⚠ Sonden får inte tvättas i diskmaskin.**

### Inställning av sondens temperatur för att stänga av ugnen

Förvärm ugnen för bästa resultat. Ställ in önskad tillagningstemperatur.

Stoppa in sonden i det livsmedel som ska tillagas. Stoppa in sondens kontakt i ugnsuttaget. Se till att sonden sticks in hela vägen (Fig. 4.1).

**⚠ Var försiktig när du sätter i eller tar ut sonden. Använd ugnsvantar.**

Mätklockan visar aktuell temperatur i sonden och inställd stopptemperatur (Fig. 4.2). Stopptemperaturen kan ställas in från 30°C till 99°C.

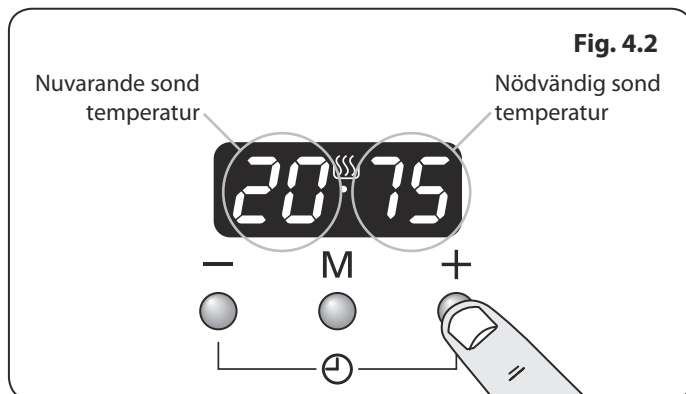
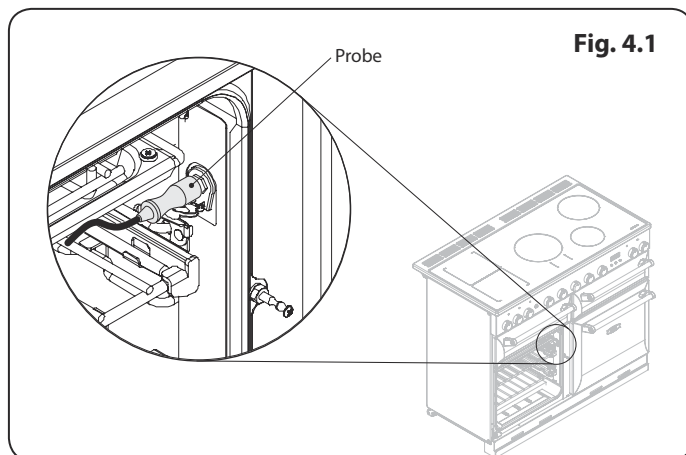
Ställ in stopptemperaturen med knapparna [+] eller [-] (Fig. 4.2).

Ugnstillagningen kommer att fortsätta tills temperaturen når inställd temperatur i sonden. En ljudsignal hörs och ugnen stängs av.

Tryck på valfri knapp för att stänga av ljudsignalen. Ta ut maten ur ugnen och ta ut sonden.

**⚠ Se till att ugnen är avstängd och sonden har tagits ur uttaget på ugnens sida, annars kommer ugnen fortsätta tillagningen på inställd temperatur.**

**⚠ Om du vill fortsätta tillagningen utan sonden måste du ta ut sonden ur uttaget.**



## 5. Klocka med 3 knappar

Fig. 5.1

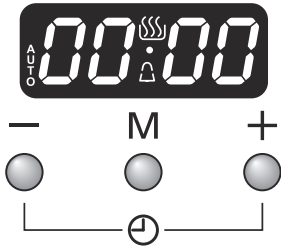


Fig. 5.2

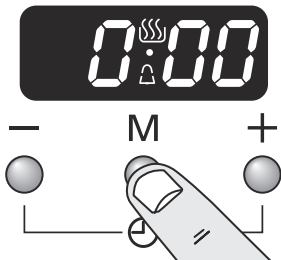


Fig. 5.3

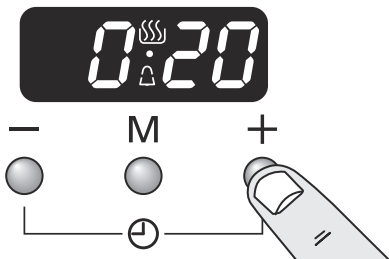


Fig. 5.4

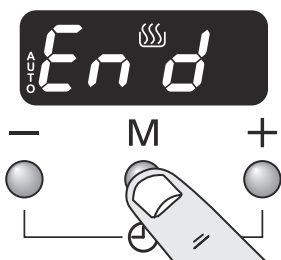


Fig. 5.5

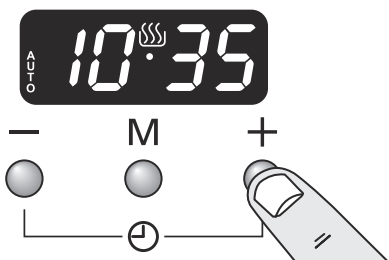
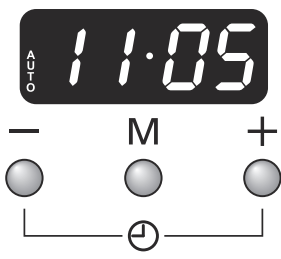


Fig. 5.6



**Klockan måste ställas in och visa rätt tid för att ugnen ska fungera.**

### Använda klockan

Du kan använda klockan för att slå på och av den programmerbara ugnarna. **Klockan måste ställas in på rätt tid för att den ugnarna ska kunna användas.**

**OBS:** Ställ först in klockan efter önskemål för vid användning av timerfunktionerna. Därefter ställer man in ugnstemperaturen.

Ugnen kan sättas på när tillagningssymbolen [🔥] visas.

### Ställa in klockan

1. LCD-klockan visas i (Fig. 5.1). När spisen väl är ansluten och påslagen, blinkar displayen (00.00) och tidsräkningen startar från (00.00).
2. Du ställer in klockan genom att samtidigt trycka på knapparna [+] och [-]. Punkten mellan timmar och minuter börjar blinka i fem sekunder. Medan punkten blinkar kan du trycka på någon av knapparna [+] och [-] för att ställa in rätt tid.

**OBSERVERA:** Ugnens timerfunktion fungerar inte om inte tiden har ställts in.

### Ställa in minutkontrollen

Minutkontrollfunktionen [🔔] låter dig ställa in nedräkningen från 00.01h till 23.59h, och när nedräkningen är klar ljuder ett larm.

1. Tryck en gång på lägesknappen [M] (Fig. 5.2). Klocksymbolen [🔔] blinkar på displayen. Välj önskad nedräkning från 00.01h till 23.59h med knappen [+] (Fig. 5.3). Nedräkningen startar automatiskt och symbolen [🔔] visas på displayen.
2. När den inställda tiden har förflutit, ljuder ett larm.
3. Tryck på vilken knapp som helst för att tysta larmet.

### Återställa minutkontrollfunktionen

Du återställer minutkontrollfunktionen genom att först välja minutkontrollprogrammet genom att trycka på lägesknappen [M]. Tryck därefter samtidigt på knapparna

- 'Tillagningsperioden' är den tid ugnen ska vara påslagen.
- 'Stopptiden' är den tidpunkt då du vill att ugnen ska slås av.

### Stänga av den programmerbara ugnen vid en viss tid på dagen

1. Tryck tre gånger på lägesknappen [M], tills displayen blinkar (End) (Fig. 5.4).
2. Välj "stopptid" med knapparna [+] eller [-]. Displayen visar den aktuella tiden tillsammans med symbolerna AUTO och tillagning [🔥] (Fig. 5.5).

3. När "stopptiden" infaller ljuder ett larm och ugnen stängs av. Ordet AUTO blinkar på displayen (**Fig. 5.6**).
4. Tryck på vilken knapp som helst för att tysta larmet och återgå till manuell tillagning. Om larmet inte tystas, upphör det automatiskt efter sju minuter.

### Slå på och sedan stänga av den programmerbar ugnen med timern

Ställ in höger ugn på automatisk start och stopp med en kombination av "tillagningsperiod" och "stopptid"

Du kan inte ställa in en starttid – den ställs in automatiskt beroende på "tillagningstid" och "stopptid".

1. Tryck på lägesknappen [M] tills displayen blinkar (dur) (**Fig. 5.7**). Ställ därefter in "tillagningstiden" med knapparna [+] eller [-].
2. Tryck på lägesknappen [M] tills displayen blinkar (End) (**Fig. 5.8**). Välj därefter "stopptid" med knapparna [+] eller [-]. Den aktuella tiden visas tillsammans med ordet "AUTO" (**Fig. 5.9**).
3. Ställ in ugnen på önskad tillagningstemperatur.
4. Under "tillagningstiden" lyser tillagningssymbolen [☰] på displayen.
5. När tillagningen är klar ljuder ett larm. Tryck på vilken knapp som helst för att tysta larmet och återgå till manuell tillagning. Om larmet inte tystas, upphör det automatiskt efter sju minuter.

### AUTO visas, men du vill gå tillbaka till manuell tillagning

Du kan annullera alla automatiska inställningar genom att trycka samtidigt på knapparna [+] och [-].

### Ändra larmfrekvens

Det går att ändra larmfrekvensen.

1. Tryck samtidigt på knapparna [+] och [-], och tryck därefter på lägesknappen [M]. Displayen visar "ton 1, 2 eller 3" (**Fig. 5.10**).
2. Du väljer larmton genom att trycka på knappen [-] tills önskad ton framkommer (**Fig. 5.11**).

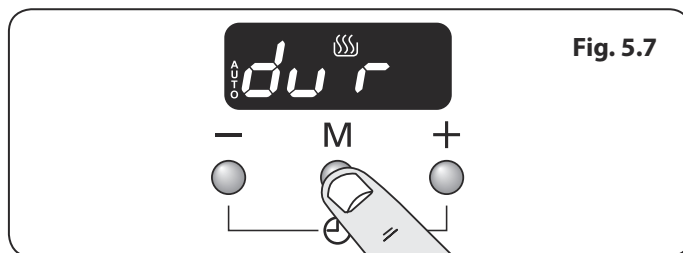


Fig. 5.7

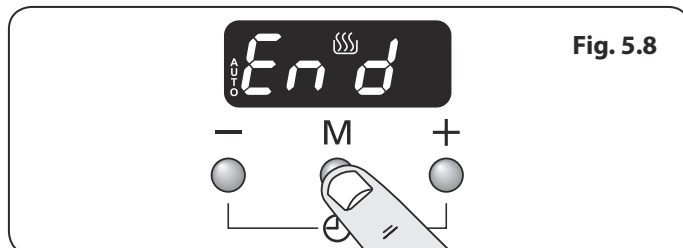


Fig. 5.8

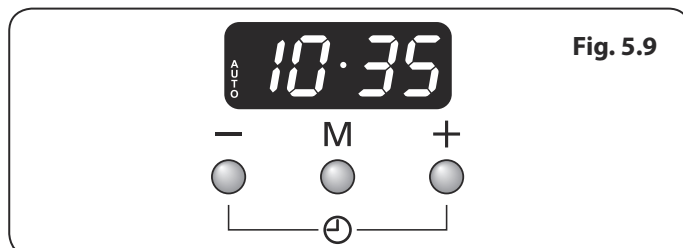


Fig. 5.9

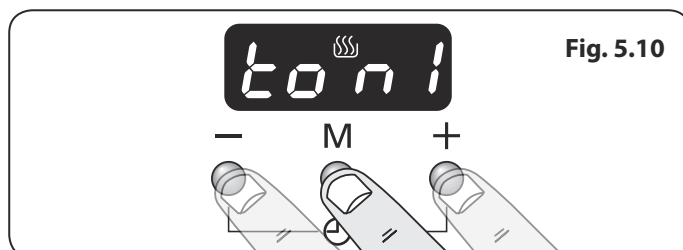


Fig. 5.10

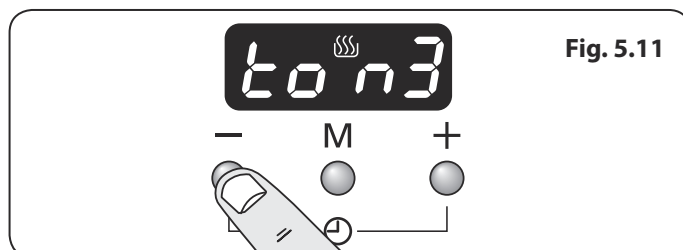


Fig. 5.11

## 6. Tips för Matlagning

### Använda din Induktionsspis

Tänk på följande om du inte har använt en induktionsspis tidigare:

- Kontrollera att de kastruller/stekpannor du har eller köper lämpar sig för användning på induktionshällen. Rostfritt stål, emaljerat stål och gjutjärn lämpar sig mycket bra. Dubbelkolla kastruller/stekpannor innan du köper dem – de måste ha undersidor som kan dra till sig en magnet.
- Ta dig tid att lära dig induktionsmatlagning. Det är en tillredningsmetod som är såväl snabb och kraftfull som skonsam. När du sjuder kan du se att vätskor ibland tycks sluta bubbla och sedan börja igen nästan omedelbart. Detta är helt normalt.
- Du kan också höra ett svagt vibrationsljud från kokkärlen när du använder induktionshällen. Också detta är helt normalt och beror på vilken typ av kokkärl du använder.
- Induktionsvärmeelementen slår på och av under tillagningen. En aktiv matlagingszon kan tyckas slå på och av, men en konstant värme tillförs hela tiden kokkärlets botten – detta är helt normalt.

### Tips för Matlagning med Timer

Om du vill laga mer än en rätt på samma gång bör du välja rätter som tar ungefär lika lång tid att tillaga. Mat kan dock lagas långsammare om du använder små formar och täcker dem med aluminiumfolie, eller snabbare genom att laga en mindre mängd mat eller placera maten i större formar.

Du bör undvika mat som fördärvas snabbt, t.ex. fläskkött och fisk, om du planerar att sakta ner tillagningen, speciellt i varmt väder.

**⚠ Använd inte timerfunktionen för mat som redan är varm.**

**⚠ Använd inte timerfunktionen om ugnen redan är varm.**

**⚠ Använd inte timerfunktionen om den andra ugnen redan är varm.**

Hel fågel måste vara helt upptinad innan du sätter in den i ugnen. Kontrollera noggrant att kött och fågel är helt färdiglagade innan du serverar dem.

### Allmänna Tips för Matlagning i Ugnen

Ugns gallren ska alltid skjutas in i ugnen helt.

Bakplåtar, stekformar osv. bör placeras i mitten på ugns gallren. Se till att inga plåtar och formar vidrör ugnens sidor eftersom det kan leda till att maten bränns vid.

För jämn bryning, är den maximala rekommenderade storleken på en plåt:

- djup : 340 mm (13 3/8") enligt bredd: 340 mm (13 3/8") i huvudugnen.
- djup : 321 mm (12 5/8") enligt bredd: 232 mm (9 1/8") i den långa ugnen.

När ugnen är på bör du **INTE** ha ugnsluckan öppen längre än nödvändigt, annars kan knapparna bli mycket varma.

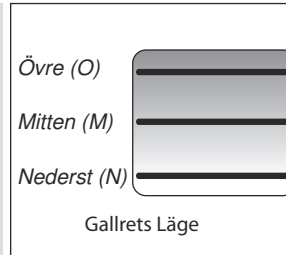
- Se till att all mat på samma plåt befinner sig på några centimeters avstånd från varandra.
- För att minska fettstänk när du lägger grönsaker i varmt fett runt en stek bör du torka dem noga eller pensla dem med ett tunt lager matlagingsolja.
- När det finns risk för att maträtter kokar över under tillagning bör du placera dem på en bakplåt.
- "Cook & Clean" ugnspanelerna (se "Rengöra Spisen") fungerar bättre om du undviker fettfläckar. Täck över kött vid tillagning.
- Tillräckligt med värme stiger upp från ugnen under tillagningen för att du ska kunna värma tallrikar i grillen.
- Om du vill grädda ett smördegsskal bör du värma upp bakplåten i 15 minuter innan du placerar formen på mitten av plåten.



## 7. Vägledning för Matlagning i Ugnen

Kontrollinställningarna och tillagningstiderna i motstående tabell är endast **AVSEDDA SOM RIKTLINJER**. Beroende på personlig smak kan temperaturen behöva ändras för att uppnå önskat resultat.

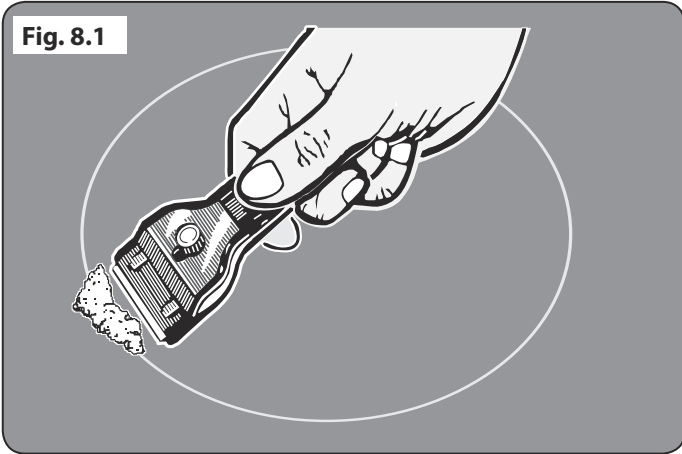
Mat tillagas på lägre temperatur i varmluftsugnar än i vanliga ugnar. Om du följer recept bör du minska den angivna temperaturen med 10°C och tillagningstiden med 5-10 minuter. Temperaturen i varmluftsugnar varierar inte beroende på placering i ugnen, så du kan använda vilket ugnsgaller som helst.



Mat	Ugnen Fläktfunktion	Gallrets Läge	Konventionella Funktion	Ungefärlig Tillagningstid	
<b>Ugnsstekt Kött</b>					
Oxkött utan ben	150	M	160	30-35 minuter per 500g +30-35 minuter.	Fyllt och rullad - Lägg till ca. 10 min. per 500 g till tillagningstiderna ovan eller tillaga på 200°C i 20 min. och sedan på 160°C under den återstående tiden.
	190	M	200	20-25 minuter per 500g +20-25 minuter.	
Lamm	150	M	160	30-35 minuter per 500g +30-35 minuter.	
	190	M	200	20-25 minuter per 500g +20-25 minuter.	
Fläskkött	150	M	160	30-35 minuter per 500g +30-35 minuter.	
	190	M	200	25-30 minuter per 500g +25-30 minuter.	
<b>Fågel</b>					
Kyckling	150	M	160	20-25 minuter per 500g +20-25 minuter.	Fyllt fågel - tillaga på 200°C eller 200°C i 20 min. och sedan på 160°C under återstående tid. Förberedd (färsk eller fryst) följ tillverkarens tillagningstider. Tina frysta stekar och fågel noga innan tillagning.
	190	M	200	15-20 minuter per 500g +15-20 minuter.	
Kalkon	150	M	160	20 minuter per 500g +20 minuter.	
	190	M	200	15 minuter per 500g +15 minuter.	
Anka	150	M	160	25-30 minuter per 500g.	
	190	M	200	20 minuter per 500g.	
<b>Grytor</b>	130-140	M	140-150	2-4 timmar enligt recept.	
<b>Fisk</b>					
	180	M/N	190	Filéer 15-20 minuter.	Använda den vanliga ugnen: Lämna minst ett hyllutrymme mellan gallren om du använder två galler samtidigt. Placera bakplåten med framkanten längs ugnsgallrets främre del.
	180	M/N	190	Hel fisk 10 minuter per 500g +10 minuter.	
	180	M/N	190	Kotletter beroende på tjocklek.	
<b>Mjuka kakor</b>					
Kakor med mycket frukt	130	M/N	140	45-50 minuter per 500 g blandning.	Om du använder två galler ska du byta plats på dem ungefär halvvägs under tillagningen.
Fyllig fruktkaka (180mm)	140	M/N	150	2½-3 tim.	
Sockerkak	160	M	170	20-30 minuter.	
<b>Pajer</b>					
Fruktpaj	190	M	200	35-40 minuter.	Upp till tre galler kan användas samtidigt i en varmluftsugn, men lämna minst ett hyllutrymme mellan varje galler.
Mördegsformar	190	M	200	10-20 minuter beroende på storlek.	
Smördeg	220	M	230	20-40 minuter beroende på storlek.	
<b>Bröd</b>	210	M	220	20-30 minuter.	
<b>Maräng</b>	100	M/N	110	2-3 tim.	

## 8. Rengöra Spisen

Fig. 8.1



- ⚠** Isolera strömkällan innan du påbörjar större rengöringsarbeten. Låt sedan spisen svalna.
- ⚠** Använd aldrig lösningsmedel, tvättsoda, frätande rengöringsmedel, biologiska tvättpulver, klorbaserade blekmedel, hårda slipmedel eller salt.
- ⚠** Blanda inte olika typer av rengöringsmedel – de kan reagera med varandra och orsaka skada.

Alla delar av spisen kan rengöras med varmt såpvatten – **men se till att det inte läcker in vatten i spisen.**

Kom ihåg att slå på strömmen och ställa in klockan innan du använder ugnen igen.

### Häll

#### Dagligt Underhåll

Se först till att alla indikatorlampor är släckta och att matlagningsytan är avsvalnad. Spruta en liten klick rengöringsmedel för keramikhällar i mitten av varje område som ska rengöras. Fukta en bit rent hushållspapper och arbeta in medlet på matlagningsytan. Torka till sist av ytan med en bit rent och torrt hushållspapper.

#### Rengöra Spill

Vid spill eller om något kokar över bör du stänga av spisen och torka av ytan runt värmezonen med en bit rent hushållspapper. Om du spiller något (förutom något som innehåller socker) i värmezonen bör du inte rengöra ytan förrän spisen är helt avsvalnad och sedan följa anvisningarna nedan ("Avlägsna Fastbränt Spill").

Om du råkar smälta något på ytan eller om du spiller mat som innehåller mycket socker (sylt, ketchup, saft osv.) ska du **OMEDELBART** avlägsna spillet med en rakbladsskrapa medan spisen fortfarande är varm.

- ⚠** **VIKTIGT: Använd en ugnsvante så att du inte bränner dig.**

Skrapa av det mesta av spillet eller det smälta materialet från matlagningszonen och för över det till ett svalt område på hällen. Stäng sedan AV spisen och låt den svalna innan du fortsätter rengöringen. När matlagningsytan har svalnat och indikatorlamporna släckts rengör du spisen enligt anvisningarna för daglig skötsel.

#### Avlägsna Fastbrända Spill

Se till att indikatorlamporna är släckta och hällen är avsvalnad. Ta bort fastbrända matrester med en skrapa med en vass kant. Håll skrapan i ungefär 30 graders vinkel mot ytan och skrapa loss de fastbrända resterna (**Fig. 8.1**).

När du har avlägsnat så mycket som möjligt med skrapan rengör du spisen enligt anvisningarna för daglig skötsel ovan.

## Grill

Grillpannan och grillställning bör tvättas i varmt såpvatten. När du har grillat kött eller annan mat som lämnar spår bör du lägga dem i blöt i några minuter direkt efter användning. Envisa fläckar kan avlägsnas från gallret med en nylonborste. Alternativt kan grillpannan diskas i en diskmaskin.

**⚠ Se till att alla delar i grillen har svalnat eller använd ugnsvantar när du tar bort och rengör dem.**

**⚠ ANVÄND INTE starka, slipande rengöringsmedel.**

### Rengöring av Utdragsgrillen

Grillpannan kan lätt tas bort för rengöring på följande sätt. Ta bort grillpannans stödram genom att dra grillpannan framåt (**Fig. 8.2**).

Lyft bort grillpannan från stödramen. Stödramen hålls fast på sidoskenorna av två klämmor på varje sida (**Fig. 8.3**).

Stötta sidoskenan med en hand och lyft ramen upp och bort från sidoklämmorna med den andra och upprepa sedan på den andra sidan (**Fig. 8.4**).

Av säkerhetsskäl, tryck tillbaka grillfacket in i grillkammaren.

Om du vill ta bort sidoskenorna för att underlätta rengöring av grillens insida, ska du haka loss dem från sidorna och torka grillens sidor rena med en mjuk trasa och ett mildt rengöringsmedel (**Fig. 8.5**).

**⚠ Diska INTE sidoskenorna i en diskmaskin.**

Haka fast sidoskenorna i grillens sidor när du är klar. Sätt tillbaka ramen genom att dra fram sidoskenorna, fatta tag i en sidoskena och tryck ned ramen på sidoskenan. Upprepa sedan på nästa sidoskena. Sätt tillbaka grillpannan.

### Kontrollpanel och Luckor

Använd inte slipande rengöringsmedel (vare sig i pulver eller flytande form) på borstat rostfritt stål. För bästa resultat bör du använda ett flytande rengöringsmedel eller vårt allrengöringsmedel.

Alla delar av spisen kan rengöras med varmt såpvatten-men se till att det inte läcker in vatten i spisen. Polera med en torr trasa efter rengöringen.

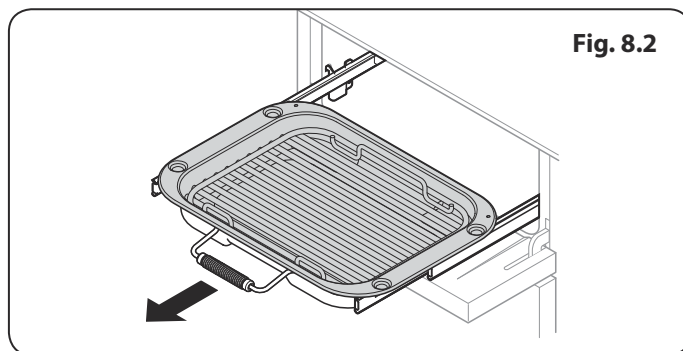


Fig. 8.2

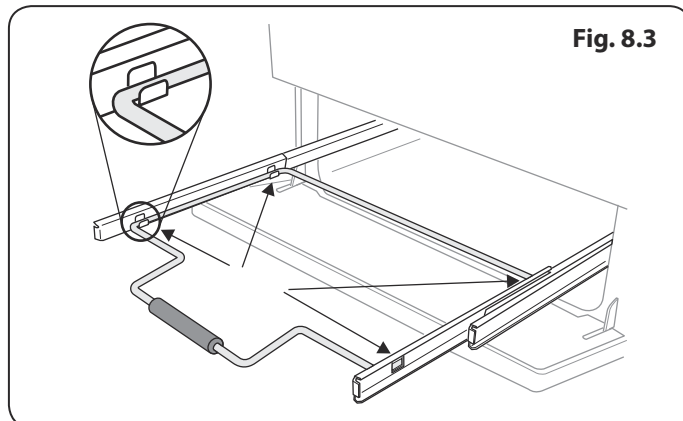


Fig. 8.3

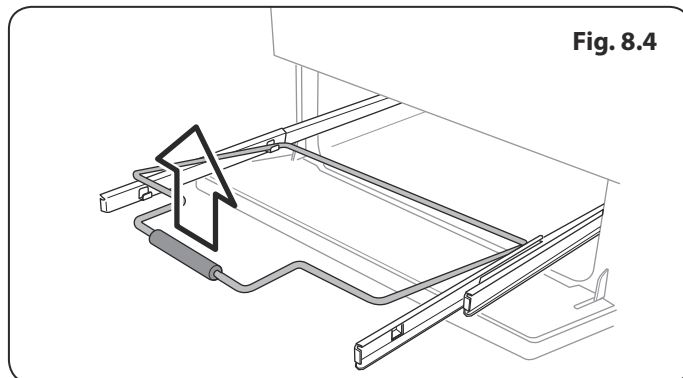


Fig. 8.4

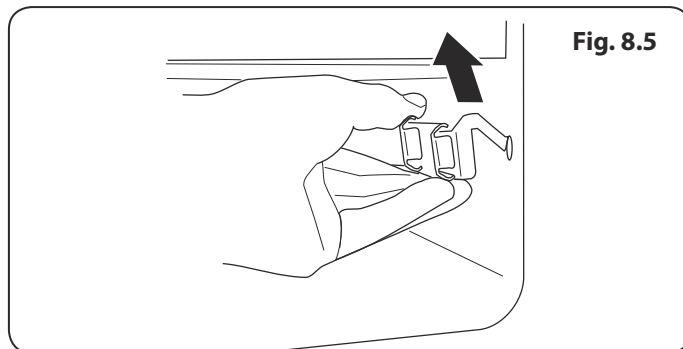
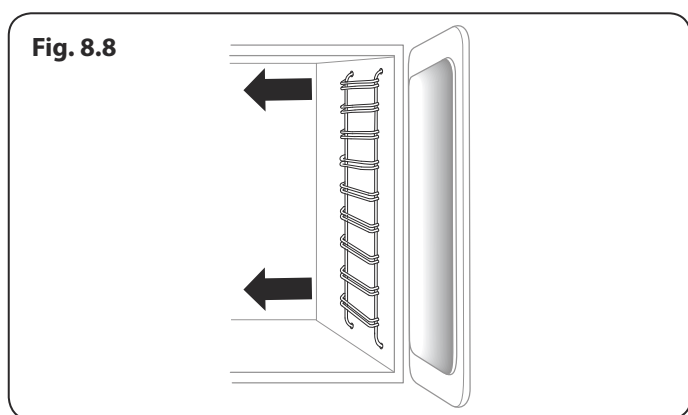
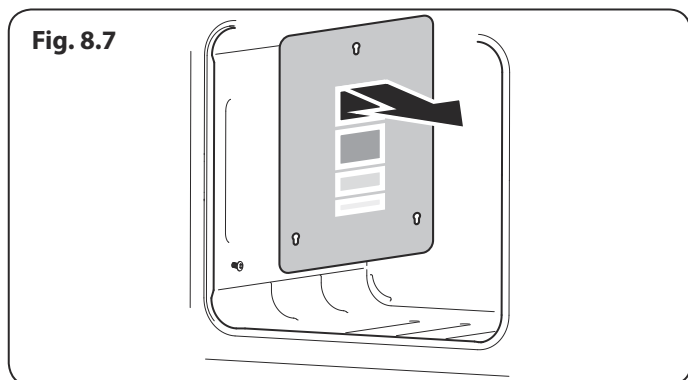
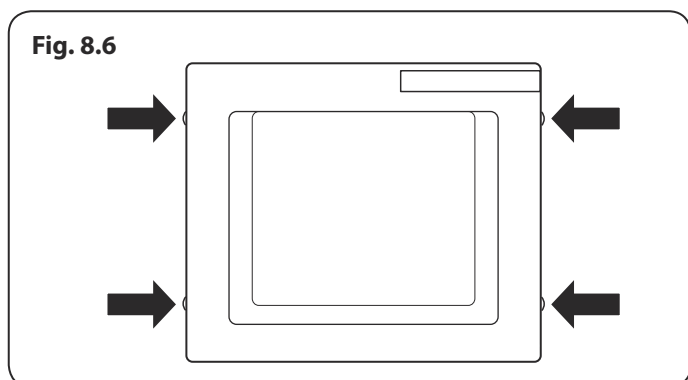


Fig. 8.5



## Luckpaneler med Glas

Öppna ugnsluckan en aning och ta bort frampanelens fästskruvar från luckans sidor (två på varje sida), (**Fig. 8.6**).

Lyft försiktig av luckans ytterpanel. Glaspanelernas insida kan nu rengöras. Var försiktig så att du inte skadar eller blöter ned luckans isolering.

**OBS:** Om luckan är av treglastyp sitter de två innersta panelerna ihop med varandra och ska inte delas.

Montera försiktigt luckans ytterpanel och sätt tillbaka fästskruvarna i sidorna när rengöringen är klar.

**⚠ ANVÄND INTE starka, slipande rengöringsmedel eller vassa metallskrapor för att göra ren ugnsluckans glas, eftersom de kan repa ytan, vilket kan leda till att glaset går sönder.**

## Ugnar

Ugnsluckans frampaneler kan tas bort så att glaspanelerna kan rengöras. Dra fram spisen så att du kan komma åt sidorna (se avsnittet "Flytta Spisen" under "Installation").

## "Cook & Clean"-paneler

Huvudugnen har "Cook & Clean"-paneler täckta med en speciell emalj som är delvis självrengörande. Detta förhindrar inte alla fläckar på panelerna, men minskar behovet av manuell rengöring.

Panelerna fungerar bäst över 200 °C. Om du oftast lagar mat under denna temperatur bör du då och då ta av panelerna och torka dem med en luddfri trasa och varmt såpvatten. Panelerna bör sedan torkas och sättas tillbaka och ugnen sättas på 200 °C i ungefär en timme. Detta garanterar att panelerna fungerar effektivt.

## Ta bort paneler för att rengöra insidan av emalj

Om man vill rengöra den emaljerade insidan av ugnen måste först ugnsgallren och därefter de självrengörande panelerna avlägsnas. Sätt tillbaka delarna i omvänd ordningsföljd (**Fig. 8.7**).

## Den Höga Ugnen

Dra ut gallren, haka loss stöden från ugnens sidor och lyft bort dem när du ska rengöra ugnen (**Fig. 8.8**).

## Rengöringstabell

Rengöringsmedlen som anges finns att köpa i snabbköp eller elbutiker (**Tabell 8.1**).

Vi rekommenderar regelbunden rengöring. Underlätta rengöringen genom att torka upp spill omedelbart.

Vi rekommenderar regelbunden rengöring. Underlätta rengöringen genom att torka upp spill omedelbart.

<b>Hällen</b>		
<b>Del av Spisen</b>	<b>Yta</b>	<b>Rekommenderad Rengöringsmetod</b>
Hällens överdel	Emalj eller rostfritt stål	Varmt tvålsvatten och en mjuk trasa. Avlägsna svåra fläckar försiktigt med en nylonskurdyna.
Keramisk häll/induktionshäll	Härdat glas	Hett såpvatten, rengöringskräm/skurmedel om det behövs.
Grillplatta (endast vissa modeller)	Teflonyta	Låt svalna. Tvätta med varmt tvålsvatten. Använd inte slipande rengöringsmedel/skurmedel. Diskmaskin.
Uppvärmningszon (endast vissa modeller)	Härdat glas	Varmt såpvatten, rengöringskräm/skurmedel om det behövs.
<b>Spisens Utsida</b>		
<b>Del av Spisen</b>	<b>Yta</b>	<b>Rekommenderad Rengöringsmetod</b>
Lucka, karm och förvaringslådans utsida	Emalj eller färg	Varmt tvålsvatten och en mjuk trasa.
	Rostfritt stål	Avlägsna svåra fläckar försiktigt med ett flytande rengöringsmedel.
Sidor och sockel	Målad yta	Varmt tvålsvatten och en mjuk trasa.
Stänkskydd/bakre grill	Emalj eller rostfritt stål	Varmt tvålsvatten och en mjuk trasa. Rengöringsmedel i krämform vid behov.
Kontrollpanelen	Färg, emalj eller rostfritt stål	Varmt såpvatten. Använd inte slipande rengöringsmedel på texterna.
Reglervreden/handtagen och listerna	Plast/krom eller koppar	Varmt tvålsvatten och en mjuk trasa.
	Mässing	Mässingspolish.
Ugnsluckans glas/glaspanel	Härdat glas	Varmt såpvatten, rengöringskräm/skurmedel om det behövs.
<b>Ugnen och Grillen</b>		
<b>Del av Spisen</b>	<b>Yta</b>	<b>Rekommenderad Rengöringsmetod</b>
Ugnens sidor, botten, avdelare och tak <small>INTE COOK &amp; CLEAN-UGNSPANELER (se nedan)</small>	Emalj	Ugnsrengöringsmedel som lämpar sig för emalj. <b>FÖRSIKTIGHET: KORRODERANDE/FRÄTANDE UGNSRENGÖRINGSMEDEL: FÖLJ TILLVERKARENS ANVISNINGAR.</b> Låt inte medlet komma i kontakt med ugnsselementen.
Cook & Clean-ugnspaneler (endast vissa modeller)	Speciallack som delvis rengör sig själv	Ytan rengörs vid 200 °C och över. Panelerna kan även tas bort och tvättas med varmt såpvatten och en nylonborste (se "Ugnarna" i "Rengöra Ugnen").
Ugns-galler, Handyrack, grillställning, Handygrill-galler	Krom	Ett ugnsrengöringsmedel som är lämpligt för krom. Tvålfyllt svamp. Diskmaskin.
Grillpanna/stekform (endast vissa modeller)	Emalj	Varmt tvålsvatten. Tvålfyllt svamp. Diskmaskin.

**Tabell 8.1**

## 9. Felsökning

**⚠ Okvalificerade personer får INTE utföra ändringar och reparationer på hällen. Försök inte reparera hällen själv eftersom det kan leda till personskador och skador på hällen. Låt en person med lämplig kompetens utföra reparationer.**

**OBS:** Induktionshällen kan diagnostisera ett antal problem och visa informationen i teckenfönstret. Felkoder kan visas om fel uppstår på hällen.

Om apparaten rapporterar ett fel eller inte fungerar som den ska, kan du kanske åtgärda felet genom att följa instruktionerna nedan.

### Felkod E2 visas

Den elektroniska enheten är för het. Kontrollera spisens installation och se till att det finns tillräckligt med ventilation. Felkoden kan även i sällsynta fall visas om du låtit ett kokkäril koka torrt. Kontakta montören eller en kvalificerad reparatör om du är osäker.

### Teckenfönstret fungerar inte

För hög spänning eller spänningsförlust. Kontakta montören eller en kvalificerad reparatör om du är osäker.

### Felkod U400 visas

Hällen/spisen är felaktigt installerad. Styrningen kopplas från efter ungefär en sekund och felkoden kommer att visas permanent.

Kontakta montören eller en kvalificerad reparatör.

### Felkod Er, följt av ett nummer, visas

Ett internt tekniskt fel har uppstått i enheten som inte kan åtgärdas av användaren.

Kontakta montören eller en kvalificerad reparatör.

### Säkringen smälter eller jordfelsbrytaren aktiveras ofta

Kontakta montören eller en kvalificerad reparatör.

### Hällen slås inte på

Har en säkring gått i husets elsystem eller har en jordfelsbrytare utlösts?

Är hällen ansluten till nätströmmen på rätt sätt?

Har barnspärren aktiverats? Mer information om funktionen finns i avsnittet om barnspärren.

### Induktionshällen låter mycket

När induktionshällen används kan "ljud" höras från kokkärlet. Det är normalt och är mest tydligt när du använder höga effektinställningar eller när 5 kokkäril används samtidigt. Typen av kokkäril kan även bidra till "ljud".

### Kylfläkten

Induktionsknoppen integrerar en kylfläkt. Denna kylfläkt är aktiverad när grillen eller ugnarna är på. Under vissa tillstånd förblir kylfläkten aktiverad när grillen eller ugnarna är avslagna. Detta är normalt och fläkten kommer att stängas av automatiskt.

### En spricka har uppstått på hällytan

Koppla omedelbart från spisen från eluttaget och se till att den repareras. Använd inte spisen förrän den har reparerats.

### Hällen är repad

Använd alltid de rengöringsmetoder som beskrivs i den här handboken och se till att kokkärilens botten är jämna och rena.

Märken som orsakas av mineralavlagringar från vatten eller mat kan avlägsnas med en rengöringskräm. Små repor kan inte tas bort, men syns mindre efter ett tag när hällen rengörs.

### Ugnsfläkten låter mycket

Ugnsfläktens ljud kan skifta när ugnen värms upp – det är normalt.

### Grillen fungerar inte som den ska

Använder du pannan och gallret som medföljer spisen? Används pannan på skenorna, inte grillens botten? Har grillpannan skjutits in helt?

### Knapparna blir varma när jag använder ugnen eller grillen. Kan jag undvika det?

Ja, det orsakas av värme som stiger upp från ugnen eller grillen och värmer upp knapparna. Lämna inte ugnsluckan öppen. Kontrollera att grillpannan skjuts in helt till det bakre stoppet när du använder grillen.

Grilla alltid med grillluckan öppen.

### Om det är ett problem med installationen och den ursprungliga montören inte kan komma tillbaka och rätta till problemet, vem betalar?

Det gör du. Installationsföretagen tar betalt för att rätta till fel om någon annan installerade produkten. Det är därför i ditt eget intresse att känna till företagets detaljer så att de kan kontaktas vid behov.

### Strömavbrott

I händelse av strömavbrott bör du komma ihåg att ställa in klockan igen så att ugnen med timer fungerar.

### Maten tillagas för sakta, för snabbt eller bränner vid

Tillagningstiderna kan skifta från din förra ugn. Kontrollera att du använder rekommenderade temperaturer och gallerplaceringar, se vägledningen för matlagning i ugn. Det kan hända att du måste sänka eller höja temperaturen för att uppnå önskat resultat.

### Maten tillagas inte jämnt

Använd inte formar med större diameter än de som anges i avsnittet "Allmänna tips för Matlagning i Ugnen".

Om du tillagar en stor matbit bör du vända på den under tillagning.

Om du använder två eller flera galler bör du se till att det finns tillräckligt utrymme mellan dem för att värmen ska kunna cirkulera fritt. När du sätter in en bakplåt i ugnen bör du placera den mitt på gallret.

Se till att lucktätningen inte är skadad och att luckspärren är inställd så att det inte finns något utrymme mellan luckan och lucktätningen.

Om du placerar en skål med vatten på ugnsgallret ska vattnets yta vara helt jämn. (Om vattnet t.ex. är djupare i skålens bakände bör ugnens bakände lyftas upp eller framänden sänkas.)

### Ugnen med timer värms inte upp när jag slår på den manuellt

Är strömmen på? Är klockan uppläst? Om inte kan det vara fel på strömförsörjningen. Är spisens strömförsörjning påslagen vid huvudströmbrytaren?

Har aktuell tid ställts in?

### Ugnen med timer värms inte upp när jag använder automatisk tillagning

Är ugnsknappen i avstängt läge? Är ugnen låst (se ovan)?

### Ugnstemperaturen stiger ju äldre ugnen blir

Om det inte fungerar att sänka temperaturen genom att vrida på knappen, eller om det bara fungerar ett kort tag, kan du behöva en ny termostat.

### Ugnsbelysningen fungerar inte

Glödlampen har troligen gått sönder. Du kan köpa en ny glödlampa (som inte täcks av garantin) i de flesta elbutiker. Fråga efter en Edison glödlampa 15W 230V, FÖR UGNAR. Det måste vara en speciell typ av glödlampa som tål värme upp till 300 °C (**Fig.9.1**).

Innan du tar bort lampan ska du stänga av elförsörjningen och kontrollera att ugnen svalnat. Öppna ugnsluckan och ta bort ugnsgallren.

Leta reda på lampskyddet och vrid det moturs (det kan kännas trögt) (**Fig.9.2**).

Skruva loss lampan moturs, skydda fingrarna med en handske i händelse av att lampan splittras.

Skruva in den nya lampan medurs och sätt tillbaka skyddskåpan. Slå på strömmen och kontrollera att glödlampen fungerar.

### Justera vinkeln på en ugnslucka

Det nedre gångjärnet på ugnarna kan justeras så att luckans vinkel ändras (**Fig.9.3**). Skruva loss fästskruvarna på det nedre gångjärnet och flytta gångjärnet till önskad plats med hjälp av skåran och en platt skruvmejsel (**Fig.9.4**).

Skruva fast gångjärnsskruvarna igen.

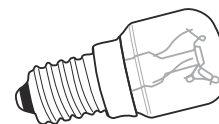


Fig.9.1

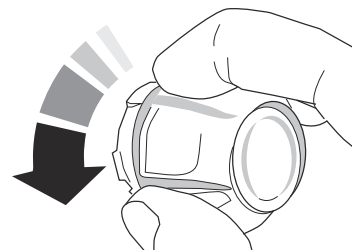


Fig.9.2

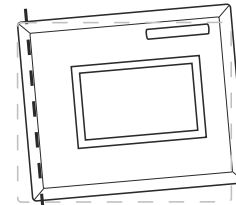
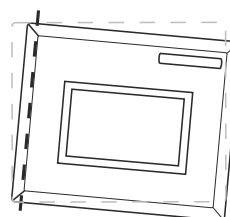


Fig.9.3

Effekt av gångjärnsjustering – överdriven för extra tydlighet

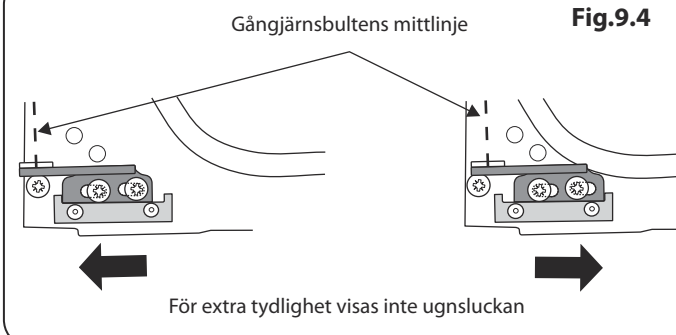


Fig.9.4

För extra tydlighet visas inte ugnsluckan

## INSTALLATION

Kontrollera att enheten är elektriskt skyddad när du är klar.

# 10. Installation

## Bäste Montör

Innan du påbörjar installationen ber vi dig fylla i uppgifterna nedan så att kunden kan kontakta dig om ett problem uppstår.

<b>Montörens Namn</b>
<b>Montörens Adress</b>
<b>Montörens Telefonnummer</b>
<b>Enhetens Serienummer</b>

## Säkerhetskrav och Föreskrifter

- ⚠ Denna spis måste installeras i enlighet med anvisningarna i denna handbok, i enlighet med tillämpliga nationella och lokala föreskrifter och i enlighet med krav från lokala elleverantörer.
- ⚠ Denna apparat måste installeras i enlighet med gällande föreskrifter och endast i ett väl ventilerat utrymme.
- ⚠ Läs igenom anvisningarna innan du installerar eller använder apparaten.
- ⚠ Denna produkt är endast avsedd för matlagning i hushåll. Annan användning kan upphäva garantier eller ansvar.

## Ventilation

Denna produkt är inte ansluten till en evakueringsanordning för förbränningsprodukter. Särskild uppmärksamhet ska ägnas åt gällande krav för ventilation.

Alla rum måste ha ett öppningsbart fönster eller motsvarande, och vissa rum måste dessutom ha en permanent ventil.

## Spisens Placering

Spisen kan installeras i ett kök/matrum, men INTE i ett rum som innehåller ett badkar eller en dusch.

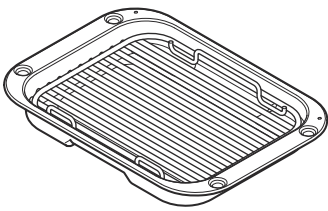
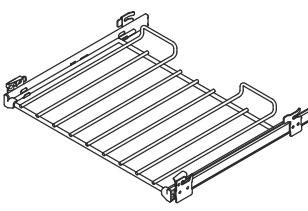
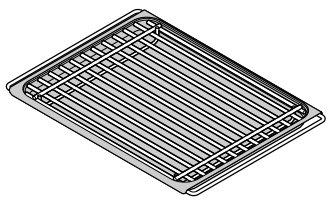
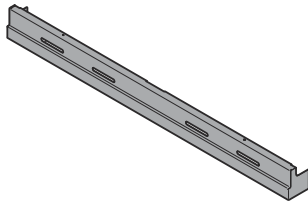
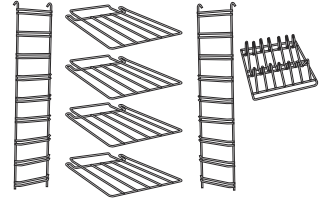
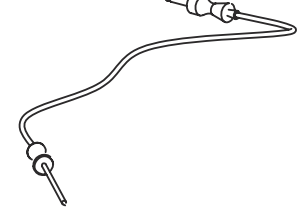
Du behöver följande utrustning för att installera spisen på rätt sätt:

- Multimeter: För elektriska kontroller.

Dessutom behövs följande verktyg:

1. Måttband av stål
2. Kryssmejsel
3. Skruvmejsel med platt huvud
4. Vattenpass
5. Penna
6. Skiftnyckel
7. 13 mm skruvnyckel eller hylsnyckel

Kontrollera delarna:

<i>Grillpanna och ställning</i> 	<i>2 teleskopisk hylla</i> 
<i>Deluxe fack och ställning</i> 	<i>Två stycke Sockel</i> 
<i>Galler och stöd för hög ugn</i> 	<i>Köttprobe</i> 



## INSTALLATION

Kontrollera att enheten är elektriskt skyddad när du är klar.

### Placering av Spisen

Fig.10.1 och Fig.10.2 visar det minsta rekommenderade avståndet mellan spisen och intilliggande ytor

Spisen får inte placeras på en sockel.

Hällkanten bör vara i jämnhöjd med, eller ovanför, angränsande ytor (Fig.10.1).

Ett utrymme på 75 mm ska finnas mellan spisens sidor **OVANFÖR** hällnivå och angränsande vertikala ytor. För icke-brännbara ytor (exempelvis omålad metall och kakelplattor) kan detta avstånd minskas till 25 mm.

Ett avstånd på minst 650 mm krävs mellan hällens översida och en horisontell brännbar yta.

\* Eventuell spishuv installeras i enlighet med huvtillverkarens anvisningar.

\*\* Eventuellt stänkskydd måste monteras enligt tillverkarens instruktioner. Man måste lämna extra plats i höjddled för ventilationslisten som sitter på spishällen.

Möbler och väggar vid sidan av och bakom apparaten bör vara värme- och ångbeständiga och motståndskraftiga mot stänk. Vissa typer av köksinredningar av vinyl eller laminat är speciellt känsliga för värmeskador och missfärgning. Vi tar inte ansvar för skada som uppstår vid normal användning av spisen på material som delamineras eller missfärgas vid temperaturer under 65 °C över rumstemperatur.

Stäng inte in spisen, den måste kunna flyttas för rengöring och underhåll.

För att ugnsluckorna ska kunna öppnas krävs ett fritt utrymme på 130 mm om spisen är placerad i närheten av ett hörn i köket (Fig.10.3). Det krävs ett något mindre avstånd för att kunna öppna luckorna, men det extra utrymmet skyddar din hand när du öppnar luckan.

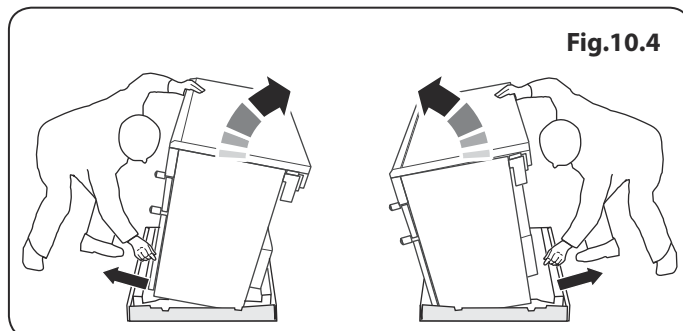
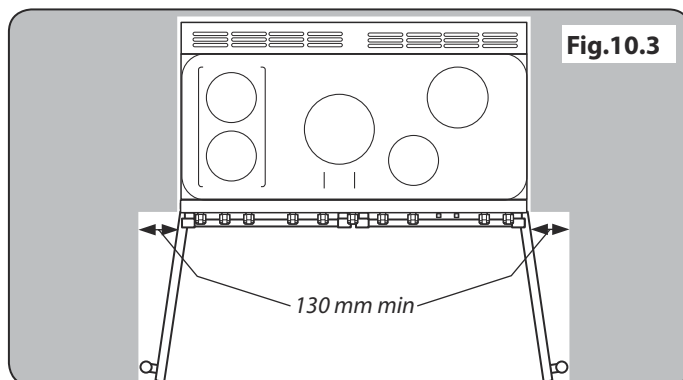
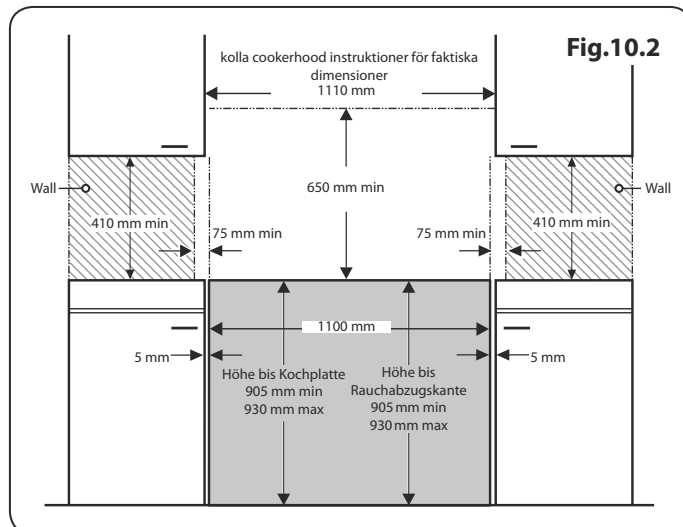
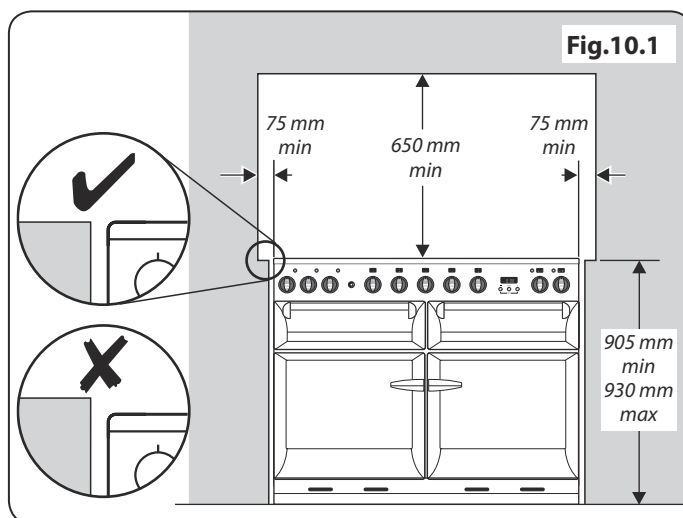
### Flytta Spisen

⚠ **Försök aldrig flytta spisen när den är ansluten till strömförsörjningen.**

⚠ **Var försiktig, spisen är tung.**

Vi rekommenderar att två personer flyttar spisen. Golvbeläggningen måste sitta fast ordentligt. Ta annars bort den så att den inte kommer i vägen när spisen flyttas.

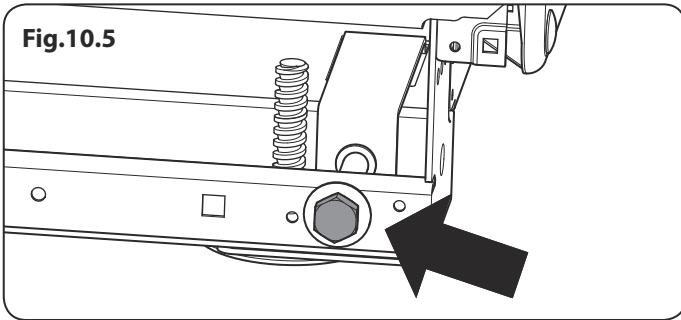
Ta bort polystyrenbasen. Luta spisen framåt från framsidan och ta bort den främre halvan av polystyrenbasen (Fig.10.4). Gör likadant på baksidan och ta bort den bakre halvan av polystyrenbasen.



## INSTALLATION

Kontrollera att enheten är elektriskt skyddad när du är klar.

Fig.10.5



### Sänka de Två Bakre Valsarna

För att justera höjden på baksidan av spisen, montera först en 13 mm skiftnyckel eller hylsnyckel på den sexkantiga justermuttern (**Fig.10.5**).

Vrid muttern, medurs för att höja, moturs för att sänka. Vrid 10 hela varv (360°) medurs.

Se till att du sänker ner BÅDA BAKVALSARNA.

### Avsluta Flytten

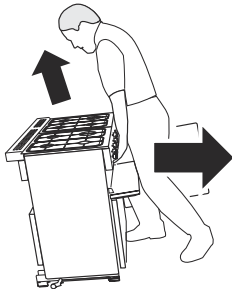
Öppna grillluckan och den högra ugnsluckan så att du kan fatta tag i kontrollpanelens undre del när du flyttar ugnen (**Fig.10.6**).

Skjut försiktigt spisen bakåt och bort från basen. Ta bort basen.

Positionera spisen på avsedd plats och lämna precis tillräckligt med utrymme så att du kan komma in bakom den.

**⚠ Håll inte i ugnsluckornas handtag eller knapparna när du flyttar spisen.**

Fig.10.6



### Flytta Spisen Efter Anslutning

Om du behöver flytta spisen när den har anslutits ska du först koppla bort den från strömförsörjningen. Fatta sedan tag i kontrollpanelens nedre del och lyft upp spisens framsida en aning (**Fig.10.6**), kontrollera även att nätsladden inte har fastnat bakom spisen. Kontrollera alltid att sladden inte spännas när spisen förflyttas.

När du flyttar tillbaka spisen ska du återigen kontrollera att elkabeln inte har fastnat eller kläms.

## INSTALLATION

Kontrollera att enheten är elektriskt skyddad när du är klar.

### Montera Handtagen

Handtagen kommer att kräva montering enligt följande:

Ta bort de befintliga M5 skruvarna från dörrarna. Förvara dem på ett säkert ställe (**Fig.10.7**).

Placera handtaget (**Fig.10.8**) och fäst på plats (**Fig.10.9**).

### Utjämning

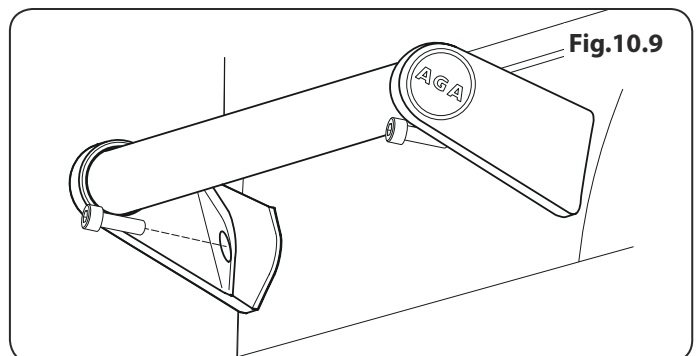
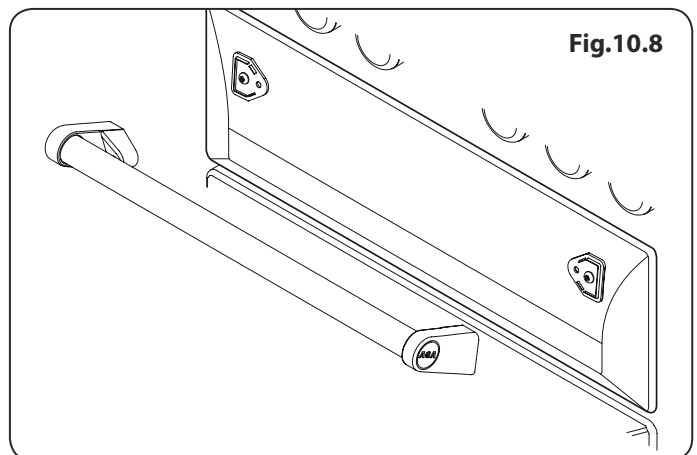
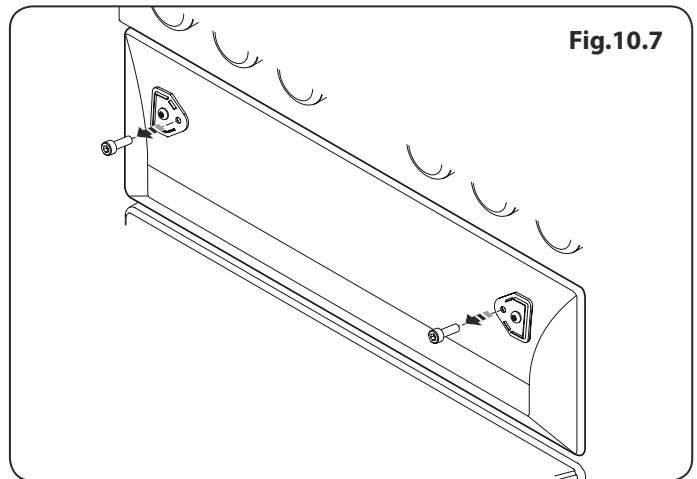
Vi rekommenderar att du placerar ett vattenpass på en hylla i en av ugnarna för att kontrollera att spisen står jämnt.

Placera spisen på avsedd plats. Undvik att vända på den inuti utrymmet mellan köksenheter eftersom detta kan skada spisen eller enheterna.

Framfötterna och valsarna kan justeras för att jämna ut spisen.

För att justera höjden på baksidan av spisen, montera först en 13 mm skiftnyckel eller hylsnyckel på den sexkantiga justermuttern. Vrid muttern, medurs för att höja, moturs för att sänka.

För att ställa in fronten, vrid fötterna baserna för att höja eller sänka.



## INSTALLATION

Kontrollera att enheten är elektriskt skyddad när du är klar.

Fig.10.10

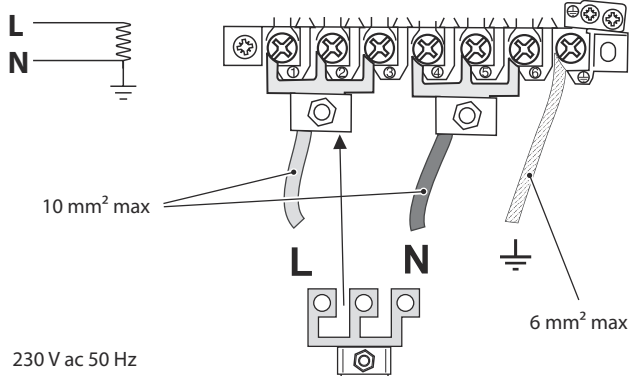
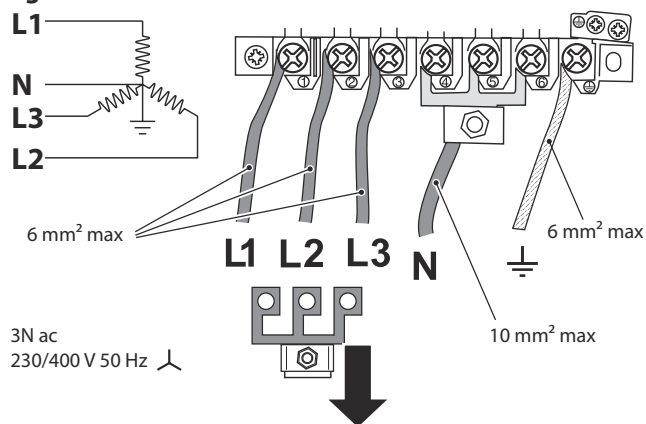


Fig.10.11



## Elektrisk Koppling

Denna apparat måste installeras av en kvalificerad elektriker för att uppfylla gällande bestämmelser och kraven från det lokala elbolaget.

### Strömdrivna Jordslutningsbrytare

Samtidig användning av din spis och andra köksmaskiner kan leda till att strömmen bryts. Vi rekommenderar därför att spisen skyddas med en egen RCD (jordfelsbrytare) eller RCBO (jordsfelsbrytare med överbelastningsskydd).

**KONTAKTA EN BEHÖRIG ELEKTRIKER OM DU ÄR OSÄKER.**

**⚠ VARNING: DENNA PRODUKT MÅSTE JORDAS.**

**OBS:** Ugnen måste vara ansluten till korrekt eltilförsel enligt anvisningarna på ugnens spänningsetikett, genom en lämplig ugnskontrollsenhet med en tvåpolig strömställare och en kontaktseparation på minst 3 mm på alla poler.

**⚠ Spisen får inte anslutas till ett vanligt eluttag.**

Du kan komma åt huvuduttaget genom att ta bort terminalskyddet på bakpanelen. Anslut nätkabeln till rätt anslutningar för din typ av eltilförsel så som anges ovan (**Fig.10.10** och **Fig.10.11**). Kontrollera att länkarna är korrekt monterade och att anslutningarnas skruvar är ordentligt åtdragna.

Sätt fast nätkabeln med hjälp av kabelklammern.

## Slutkontroll

### Kontroll av Häll

Kontrollera varje matlagningszon i taget. Kom ihåg att använda kokkärl med rätt storlek och av rätt material.

### Kontrollera Grillen

Slå på grillreglaget och kontrollera att grillen värms upp.

### Kontrollera Ugnarna

Ställ klockan så som beskrivs ovan i bruksanvisningen och slå sedan på ugnarna. Kontrollera att ugnsläktarna börjar rotera och att ugnarna börjar värmas upp.

## INSTALLATION

Kontrollera att enheten är elektriskt skyddad när du är klar.

### Slutlig Montering

#### Installation av Plint i två Stycke

Montera den inre sockeln till spisens främre bottenkant med de 5 medföljande skruvarna (3 x M5-skrivar i den nedre kanten samt 2 x skruvar nr 8 i vardera änden (**Fig.10.12**).

Lossa de två (2) skruvarna framtill på den inre sockellisten.

Passa in de två spårfästena på den yttre sockellistens insida på de två skruvarna (**Fig.10.13**). Använd en lämplig skruvmejsel och dra åt de två skruvarna genom spåren i den yttre sockellisten.

Den yttre sockellistens höjd kan justeras om du lossar de två fästskruvarna och skjuter listen uppåt eller nedåt till lämplig höjd. Dra sedan åt skruvarna på nytt.

**Obs:** För att underlätta monteringen av den yttre sockellisten bör du öppna luckorna när du lokaliserar de två spårfästena.

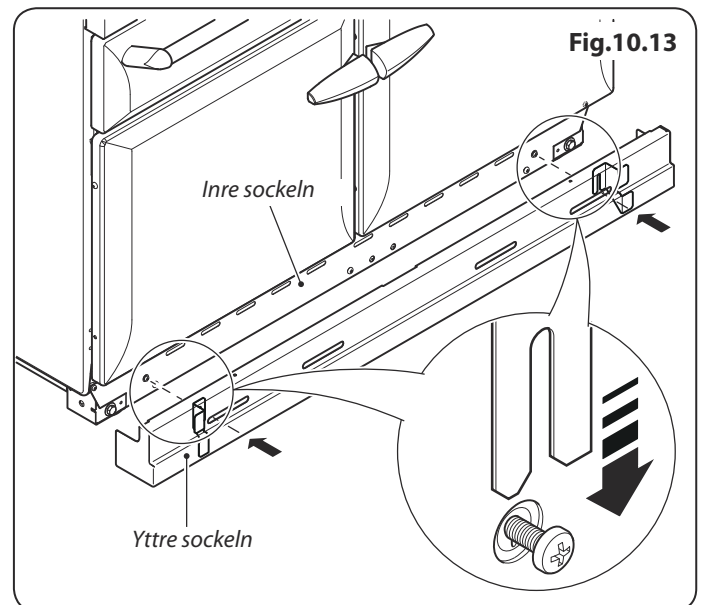
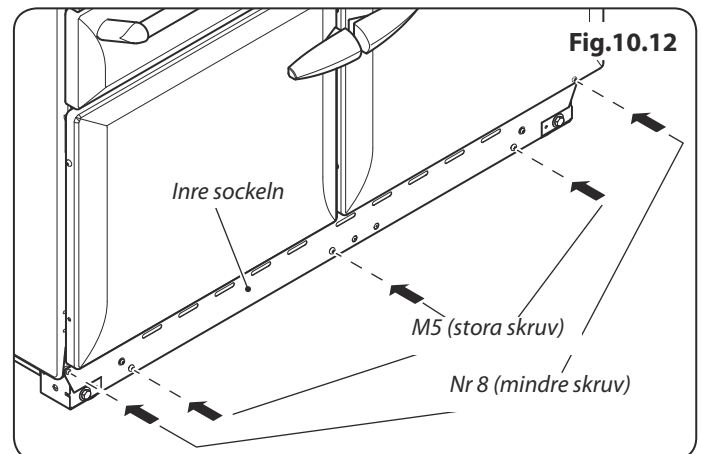
#### Installation av Stänkvägg

Placera stänkskyddet baktill på hällen och fäst det med de medföljande skruvarna.

### Kundservice

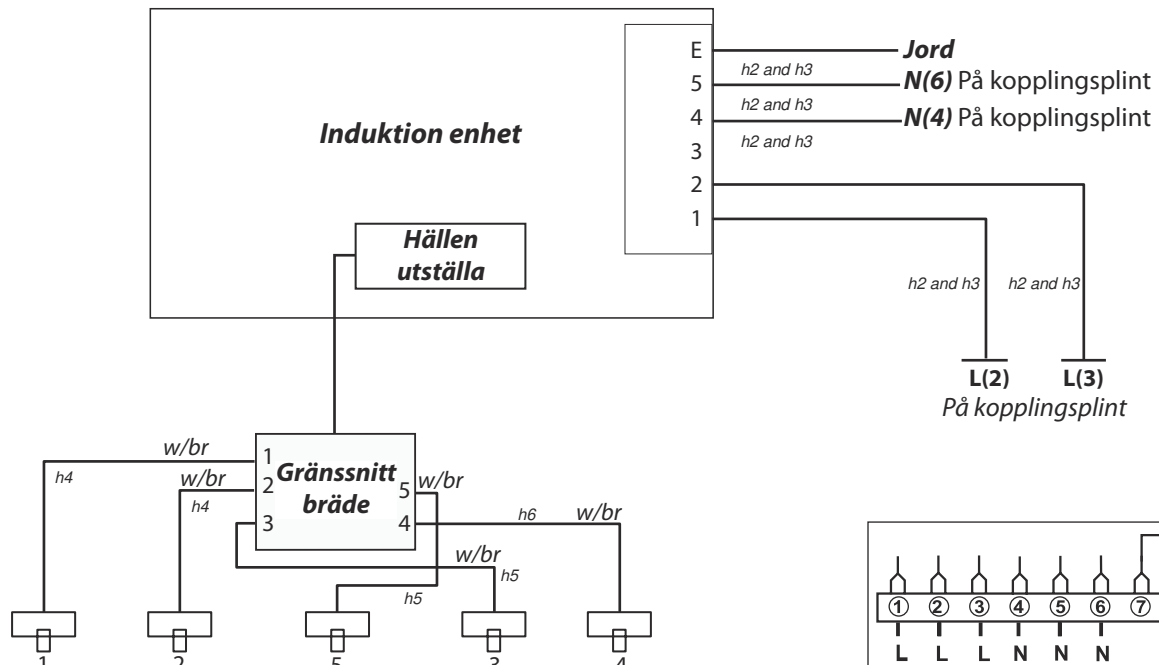
**Installatör:** Fyll i dina kontaktuppgifter i bruksanvisningen, berätta för kunden hur spisen används och ge honom/henne dessa anvisningar.

**Tack så mycket.**



# 11. Kopplingsschema

## Hällen



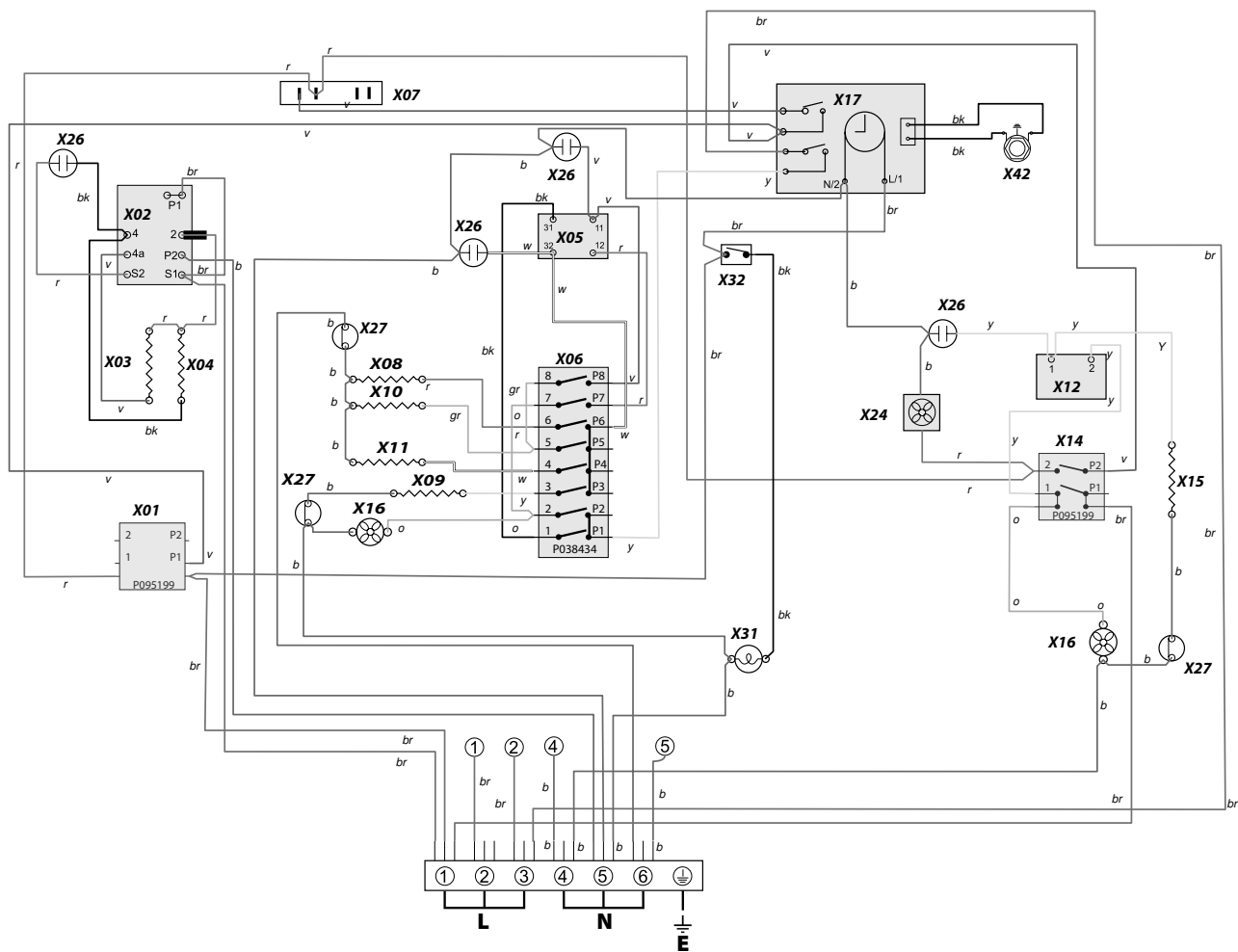
### Nyckel

Anslutningarna som syns i strömkretsdiagrammet är för en-fas. Värden gäller vid 230 V 50 Hz.

Kod	Beskrivning
1	Främre vänster elementt
2	Bakre vänster element
3	Främre höger element
4	Bakre höger element
5	Mitten element

Kod	Färgkod
w/br	Vit eller brun

## Ugnar



## Nyckel

Anslutningarna som syns i strömkretsdiagrammet är för en-fas. Värden gäller vid 230 V 50 Hz.

Kod	Beskrivning
<b>X01</b>	Grillens främre omkopplare
<b>X02</b>	Grillens energiregulator
<b>X03</b>	Grillelement, vänster
<b>X04</b>	Grillelement, höger
<b>X05</b>	Vänster ugn termostat
<b>X06</b>	Linke Multifunktionsschalter
<b>X07</b>	Vänster ugn front switch
<b>X08</b>	Vänster ugn baselement
<b>X09</b>	Ugnsfläktelement, vänster
<b>X10</b>	Övre ugnsselement (yttre), vänster
<b>X11</b>	Övre ugnsselement (inre), vänster
<b>X12</b>	Ugnstermostat, höger
<b>X14</b>	Främre omkopplare, höger

Kod	Beskrivning
<b>X15</b>	Ugnsselement, höger
<b>X16</b>	Ugnsfläkt
<b>X17</b>	Klocka
<b>X24</b>	Kylfläkt
<b>X26</b>	Neon
<b>X27</b>	Termisk överlastrelä
<b>X31</b>	Ugnsbelysning
<b>X32</b>	Ugnsbelysningsknapp
<b>X42</b>	Köttprobe sockel

Kod	Färgkod
<b>b</b>	Blå
<b>br</b>	Brun
<b>bk</b>	Svart
<b>or</b>	Orange
<b>r</b>	Röd
<b>v</b>	Lila
<b>w</b>	Vit
<b>y</b>	Gul
<b>g/y</b>	Grön / gul
<b>gr</b>	Grå

## 12. Tekniska Data

**INSTALLATÖR:** Ge dessa instruktioner åt användaren.

**DATASKYLTENS LÄGE:** Spisens baksida, serienummer finns även på en andra skylt under ugnsluckans öppning.

**LEVERANSLAND:** FR, NL, DE, SE, BE.

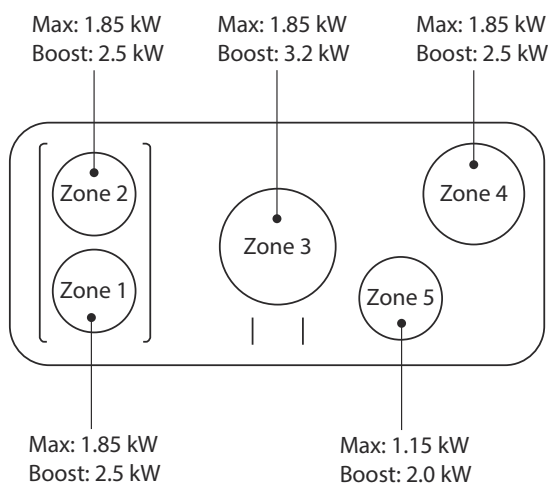
### Anslutningar

Elektrisk	230 / 400V ~ 50 Hz 3N
-----------	-----------------------

### Mått

Total höjd	minimum 905 mm	maximal 930 mm
Total bredd	900 mm	
Totalt djup	608 mm till framsidan på takfot, 690 mm över handtagen	
Minsta utrymme för håll	650 mm	

### Värden



#### Spisplatta energispartips

- Använd kastruller/stekpannor med plan botten.
- Använd kastruller/stekpannor med rätt storlek.
- Lägg locket på kastrullen.
- Minimera mängden vätska eller fett.
- När vätskan börjar koka, sänk inställningen.
- När önskad plåttemperatur har uppnåtts sänk inställningen.

#### Ugn energispartips

- Laga gärna flera måltider samtidigt, om det går.
- Håll förvärmningstiden kort.
- Förläng inte tillagningstiden.
- Glöm inte bort att stänga av spisen när du är klar med matlagningen.
- Öppna inte ugnsluckan medan maten tillagas.



## Effektivitetsdata för spisplatta

Varumärke	AGA
Modellidentifiering	Masterchef Deluxe
Storlek	90
Typ	Induktion

Typ av häll	Induktion
Antal elektriska zoner	5
Zone 1 - Ø cm	18
Uppvärmningsteknik	-
Energiförbrukning (EC elektrisk tillagning) - Wh/kg	176
Zone 2 - Ø cm	18
Uppvärmningsteknik	-
Energiförbrukning (EC elektrisk tillagning) - Wh/kg	176
Zone 3 - Ø cm	21
Uppvärmningsteknik	-
Energiförbrukning (EC elektrisk tillagning) - Wh/kg	180
Zone 4 - Ø cm	18
Uppvärmningsteknik	-
Energiförbrukning (EC elektrisk tillagning) - Wh/kg	169
Zone 5 - Ø cm	14.5
Uppvärmningsteknik	-
Energiförbrukning (EC elektrisk tillagning) - Wh/kg	183
Zone 6 - Ø cm	-
Uppvärmningsteknik	-
Energiförbrukning (EC elektrisk tillagning) - Wh/kg	-
Energiförbrukning (EC elektrisk häll) - Wh/kg (*)	177

Information märkt (\*) krävs inte för spisar för blandade bränslen

## Ugnsdata

Varumärke		AGA
Modellidentifiering		Masterchef Deluxe
Typ av ugn		Elektricitet
Massa	kg	126
Antal ugnsutrymmen		2
<b>Extra effektiv ugn till vänster</b>		
Bränsletyp		Elektricitet
Typ av ugnsutrymme		Multi-funktion
Effekt - Konvektion		2.2
Effekt - Forcerad luftkonvektion		2.5
Volym	Liter	79
Energiförbrukning (elektricitet) - konventionell	kWh/cykel	1.08
Energiförbrukning (elektricitet) - forcerad luftkonvektion	kWh/cykel	0.91
Energieffektivitetsindex - konventionell		126.1
Energieffektivitetsindex - forcerad luftkonvektion		106.2
Energiklass		A
<b>Extra effektiv ugn till rechts</b>		
Bränsletyp		Elektricitet
Typ av ugnsutrymme		Varmluft
Effekt - Konvektion		-
Effekt - Forcerad luftkonvektion		2.5
Volym	Liter	67
Energiförbrukning (elektricitet) - konventionell	kWh/cykel	-
Energiförbrukning (elektricitet) - forcerad luftkonvektion	kWh/cykel	0.79
Energieffektivitetsindex - konventionell		-
Energieffektivitetsindex - forcerad luftkonvektion		95
Energiklass		A

<b>Ytterligare information</b>		
Denna ugn efterlever EN 60350-1		
Max. uteffekt vid 230 V 50 Hz		
Konvektion		-
Multi-funktion		-
Multifunktionell ugn (med snabb respons)		3.7 kW
Forcerad luftkonvektion		2.5 kW
Grill		2.3 kW
Långsam ugn		-
Brödjäsningslåda		-

<b>Max. total elektrisk belastning vid 230 V</b> (ungefärlig totalsumma inklusive ugnslampor, ugnsfläkt osv.)	16.0 kW
---	---------

## Noter

---



Station Road  
Ketley  
Telford  
Shropshire  
TF1 5AQ  
England



E-mail: [customerrelations@agarangemaster.co.uk](mailto:customerrelations@agarangemaster.co.uk)  
Consumer Services Tel: **01952 643149**

**agaliving.com**

For ROI Enquiries Tel: 01 663 6166  
For International Enquiries Tel: +44 (0) 115 946 6138



Follow us:



Registreringsnummer: 354715 Registreringsverket: c/o Aga Rangemaster, Meadow Lane, Long Eaton, Nottingham, NG10 2GD

AGA har en policy om kontinuerlig produktförbättring, och företaget förbehåller sig rätten att ändra specifikationer och utföra modifieringar av den beskrivna apparaten när som helst.

